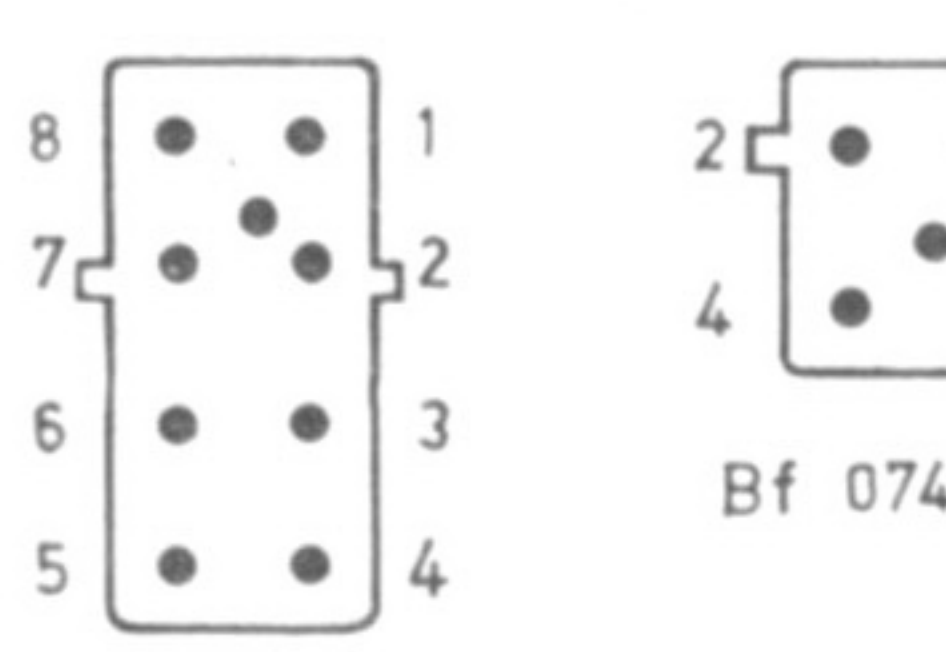
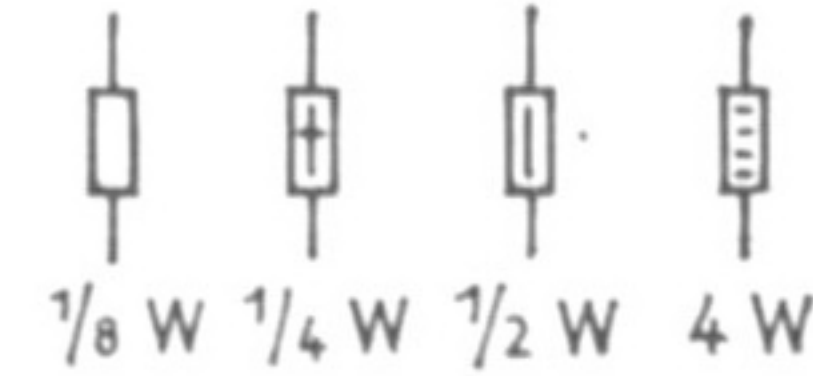
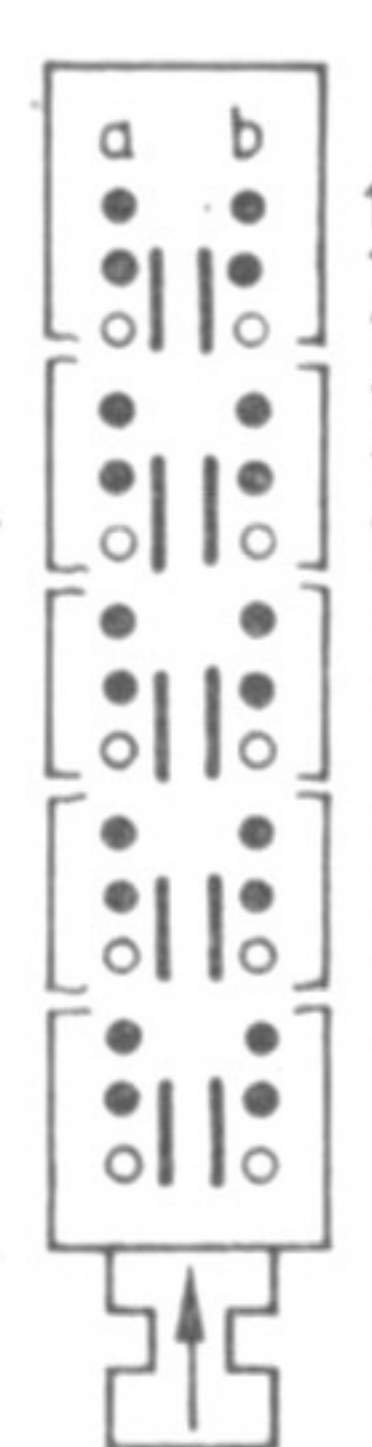


von unten gesehen



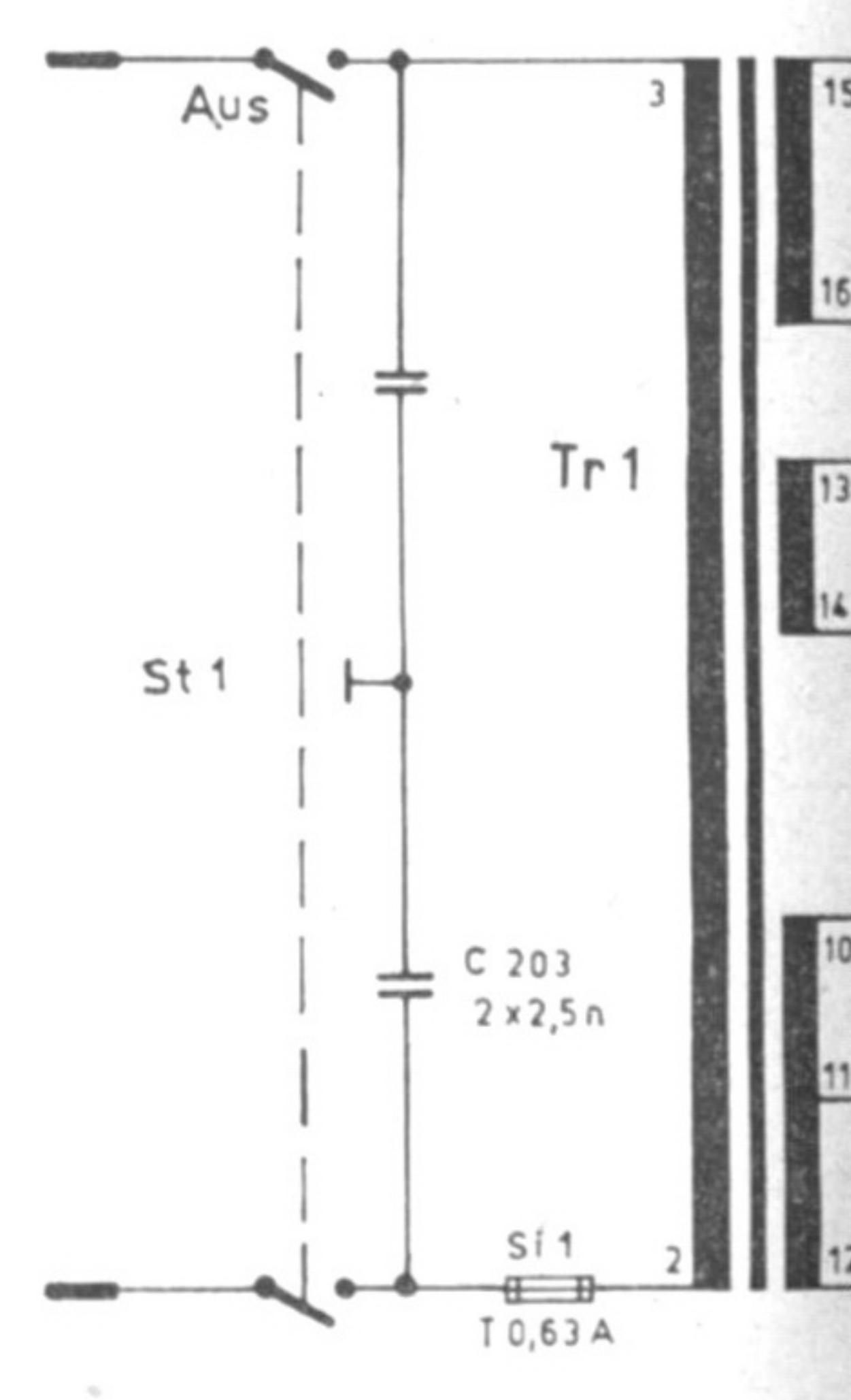
Bf 07-01.00
 Bf 07-02.00
 Bf 074.423
 Bf 074.425
 Bf 074.426
 Bg.1108.0604

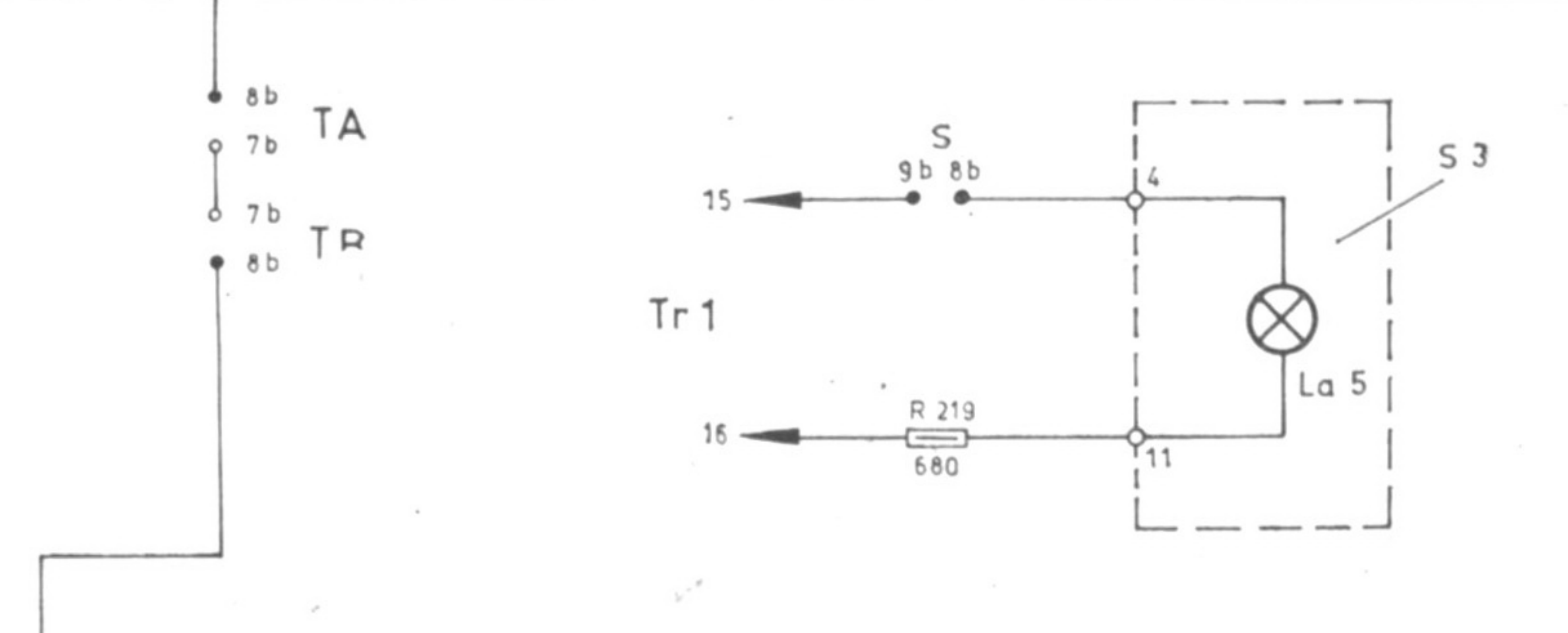
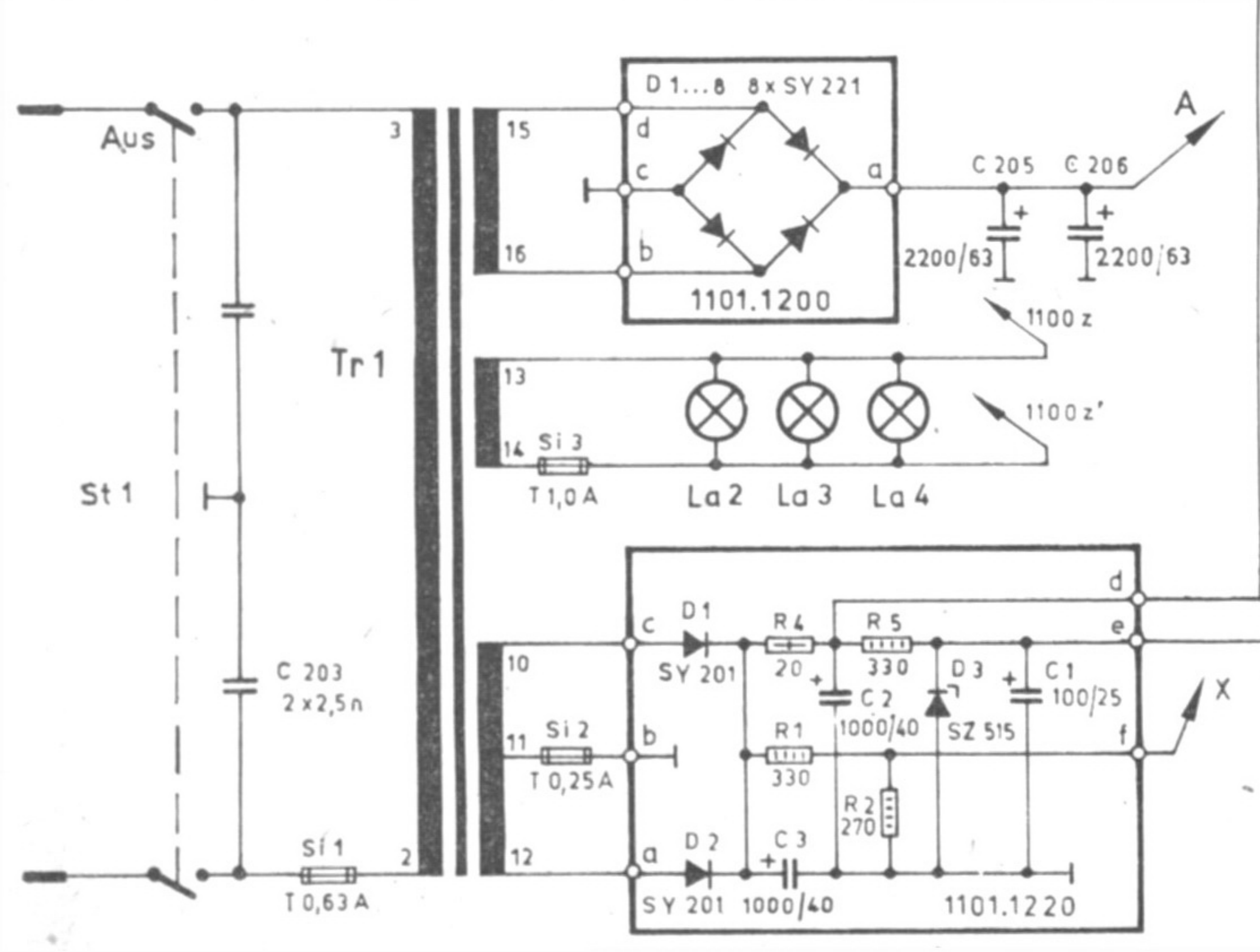
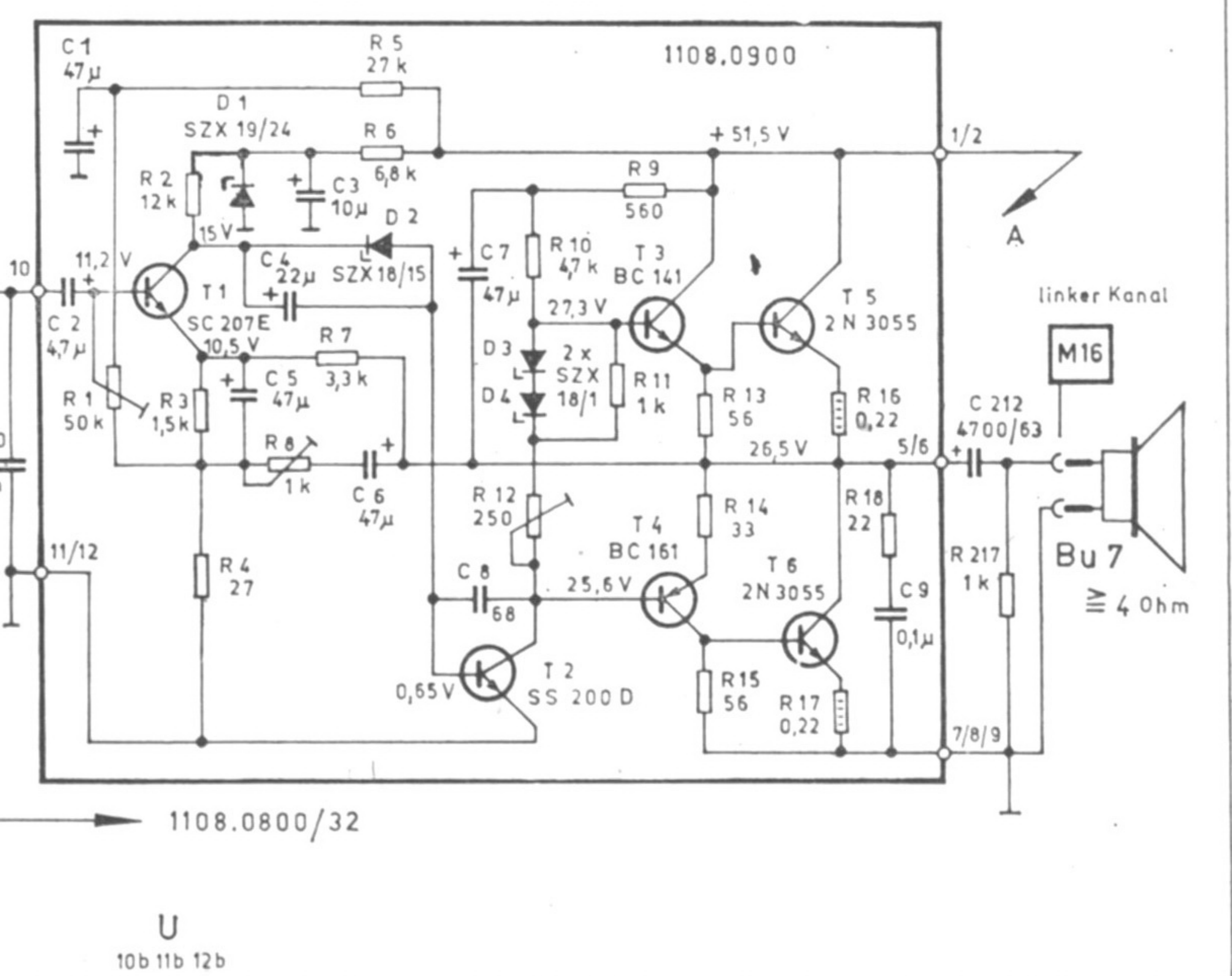
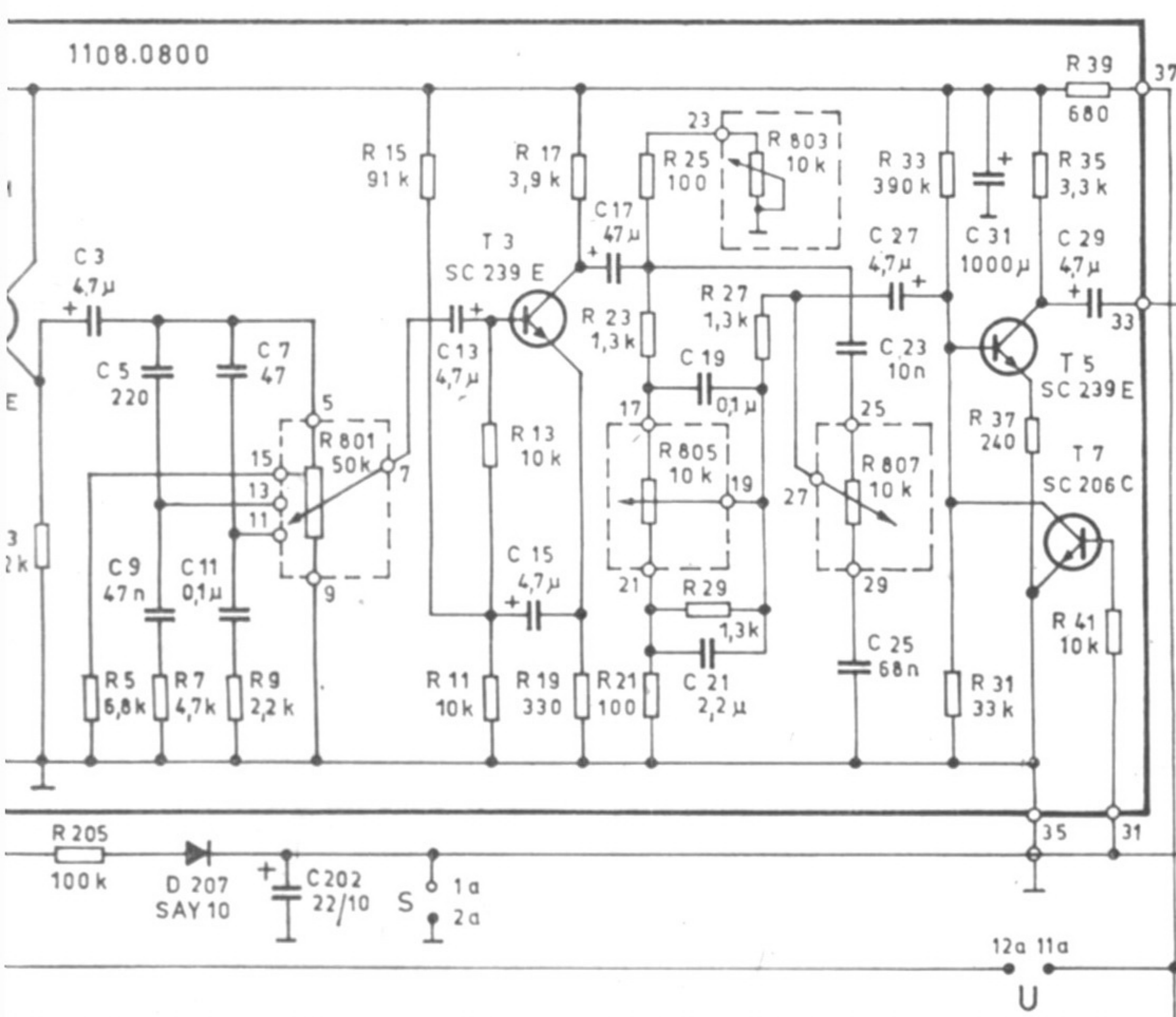
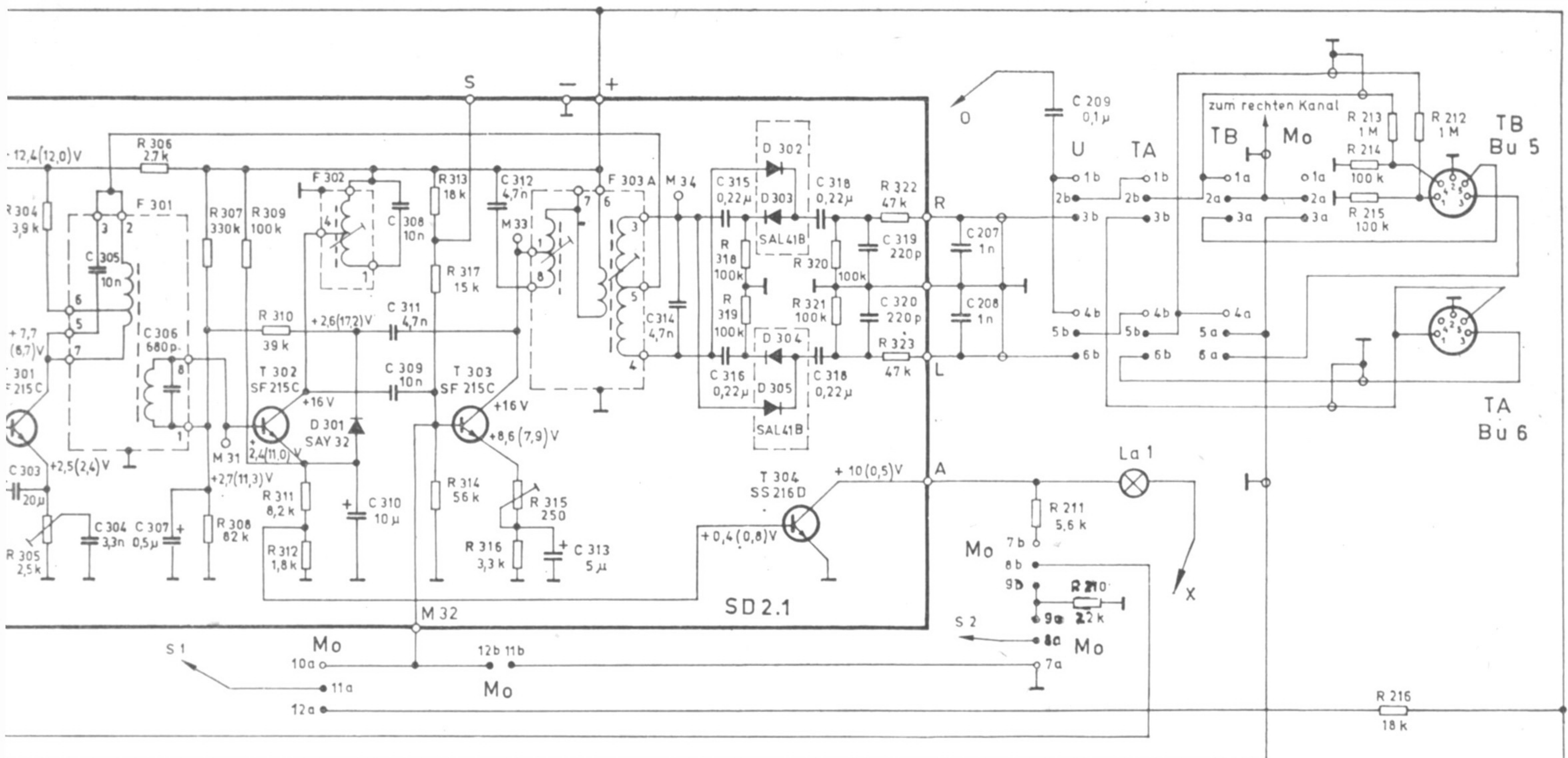
Taste ungedrückt
 von oben gesehen



* Abgleichwert

- | | | | |
|--------|--------|--------|--------|
| B | C | EBC | BEC |
| SF 131 | SC 206 | SF 225 | SF 245 |
| SF 136 | SC 207 | | |
| BC 141 | SC 239 | | |
| BC 161 | SS 200 | | |
| | SS 216 | | |
| | SF 235 | | |





			Datum	Name	RK 7 sensit
			Gez.	30.5.75	
			Gepr.	15.8.75	
			14/75	2.7.	VEB Gerätebau Limbach
			9/75	9.4.	
Ausgabe	And.-Mitt.-Nr.	Tag	Name		1108.0000 Sp.