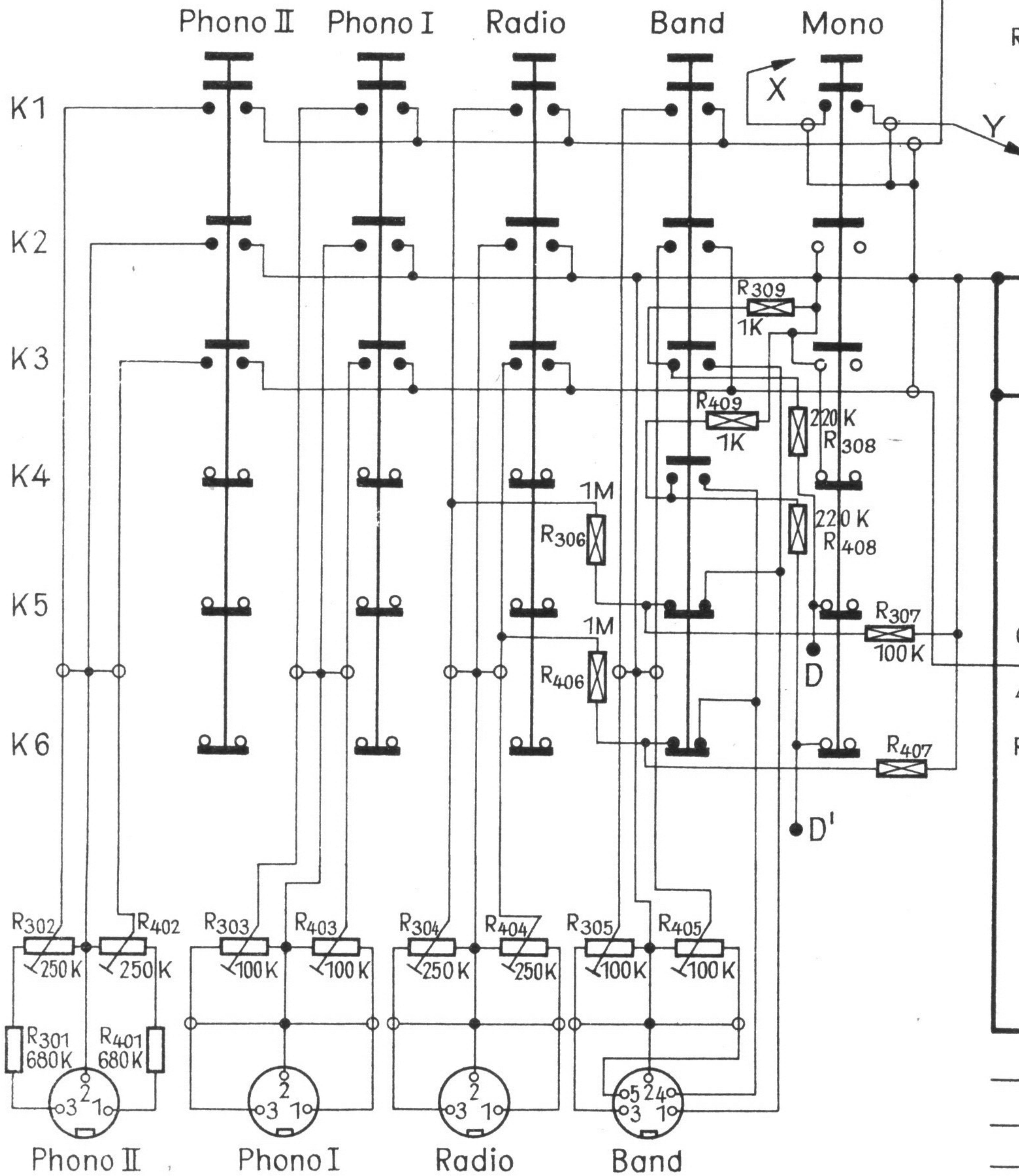
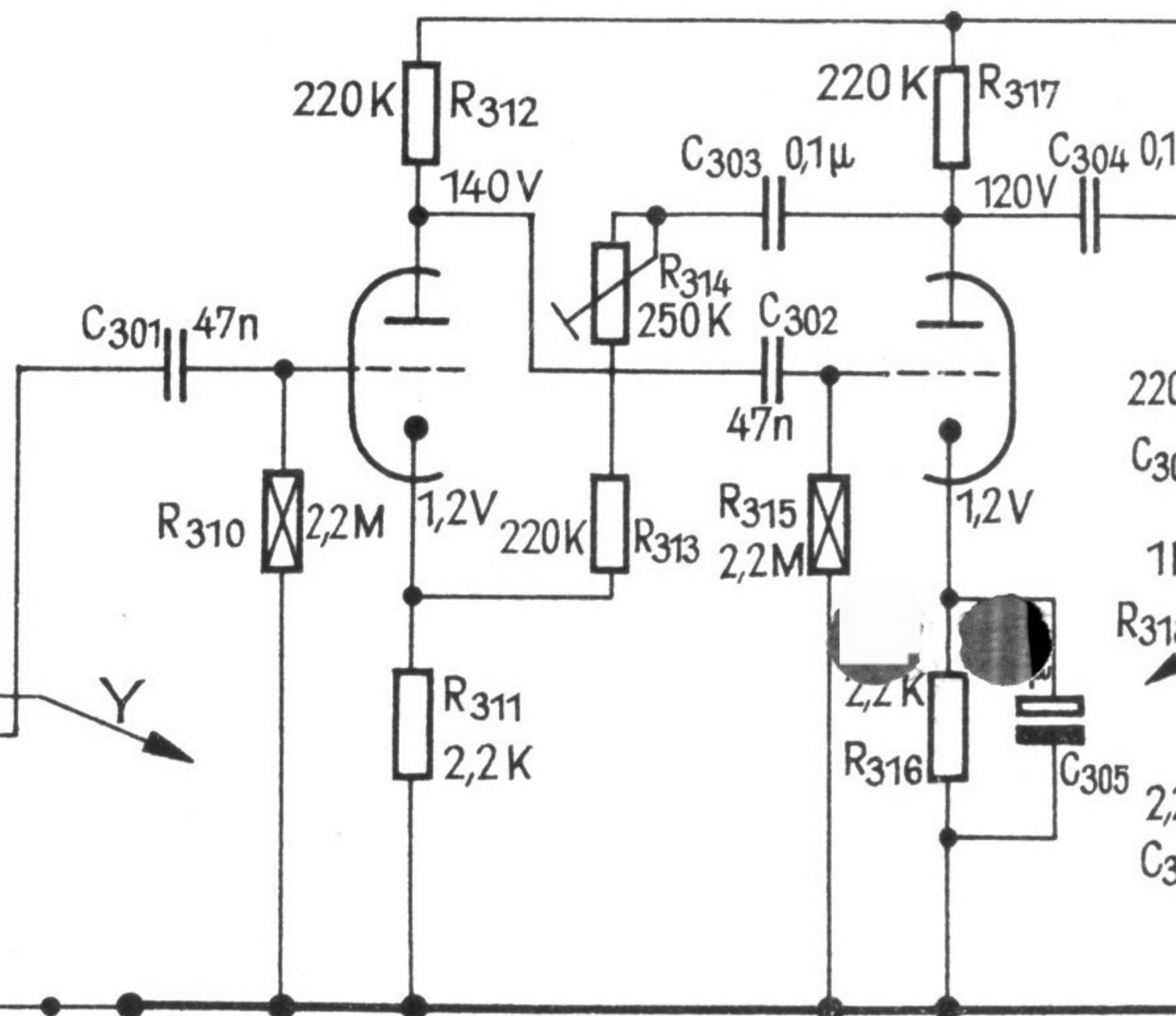


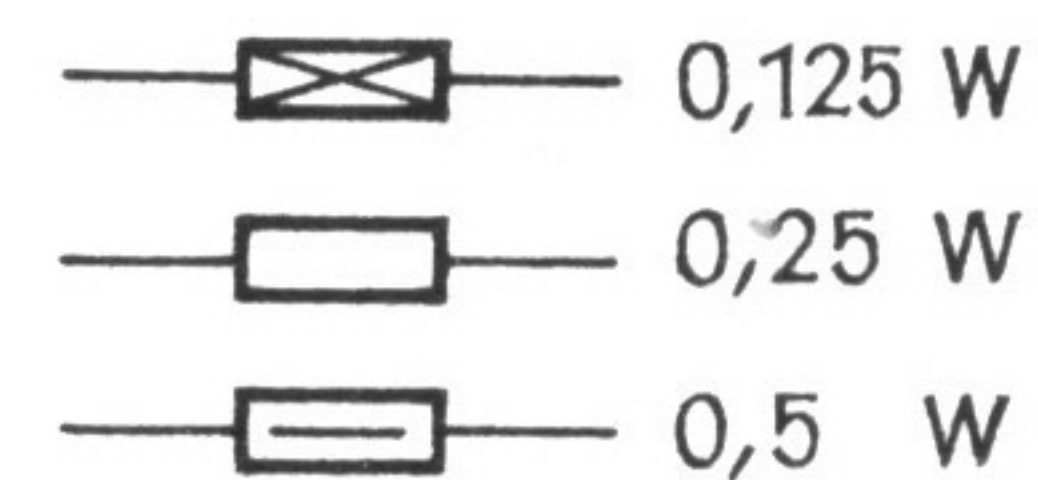
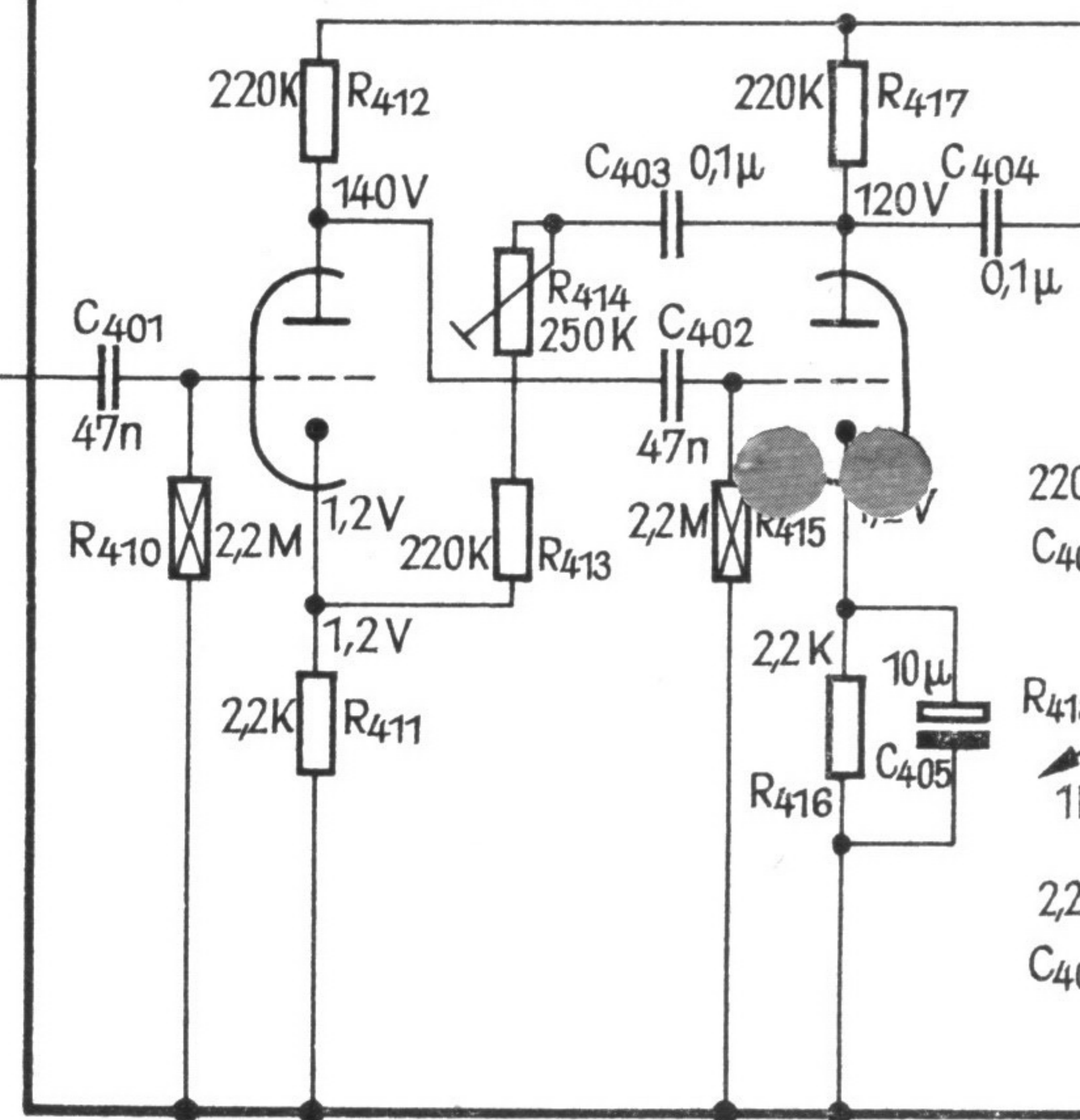
gezeichnete Schalterstellung
keine Taste gedrückt

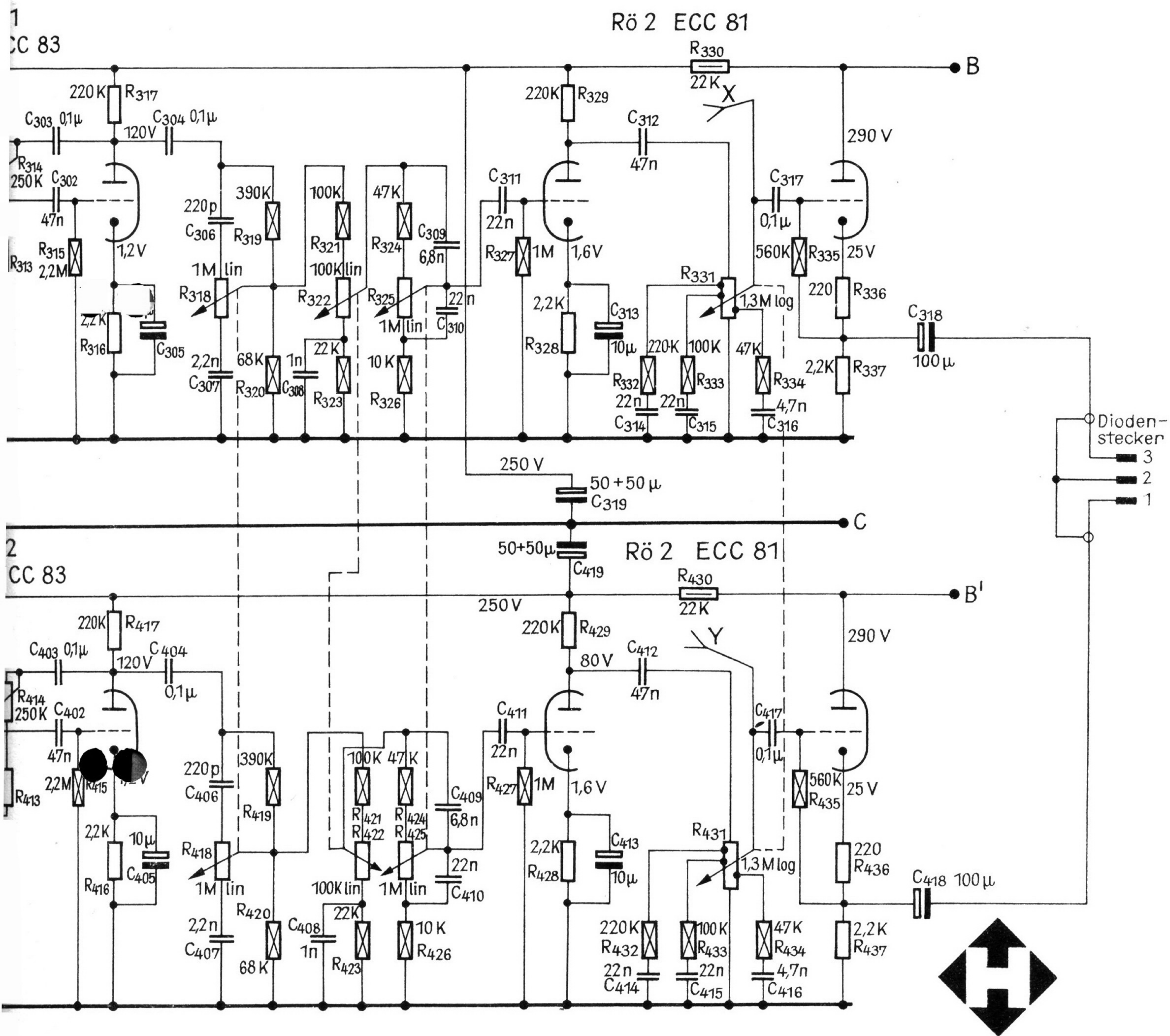


Kanal 1
Rö 1 ECC 83



Kanal 2
Rö 1 ECC 83





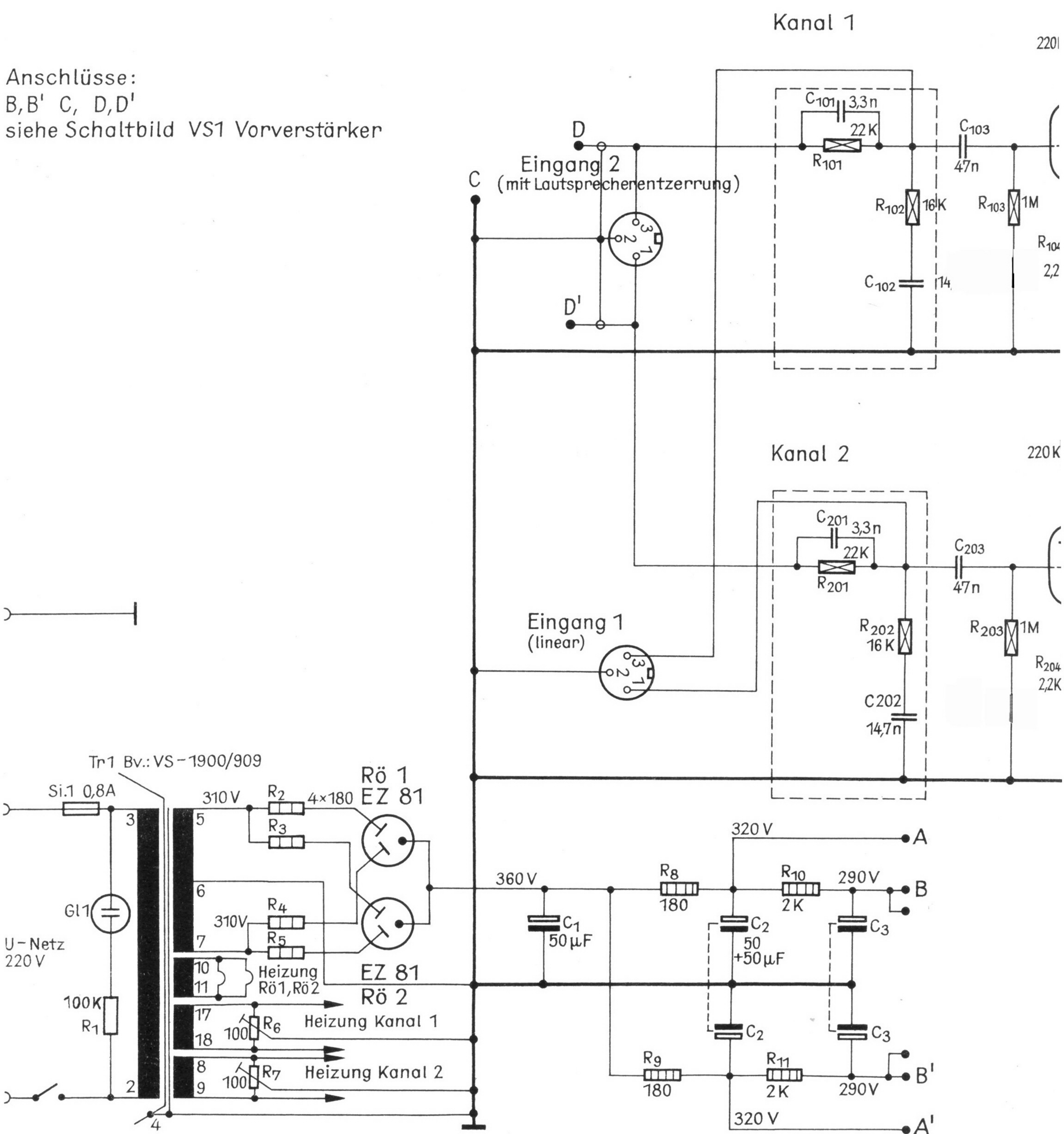
Schaltbild VS1

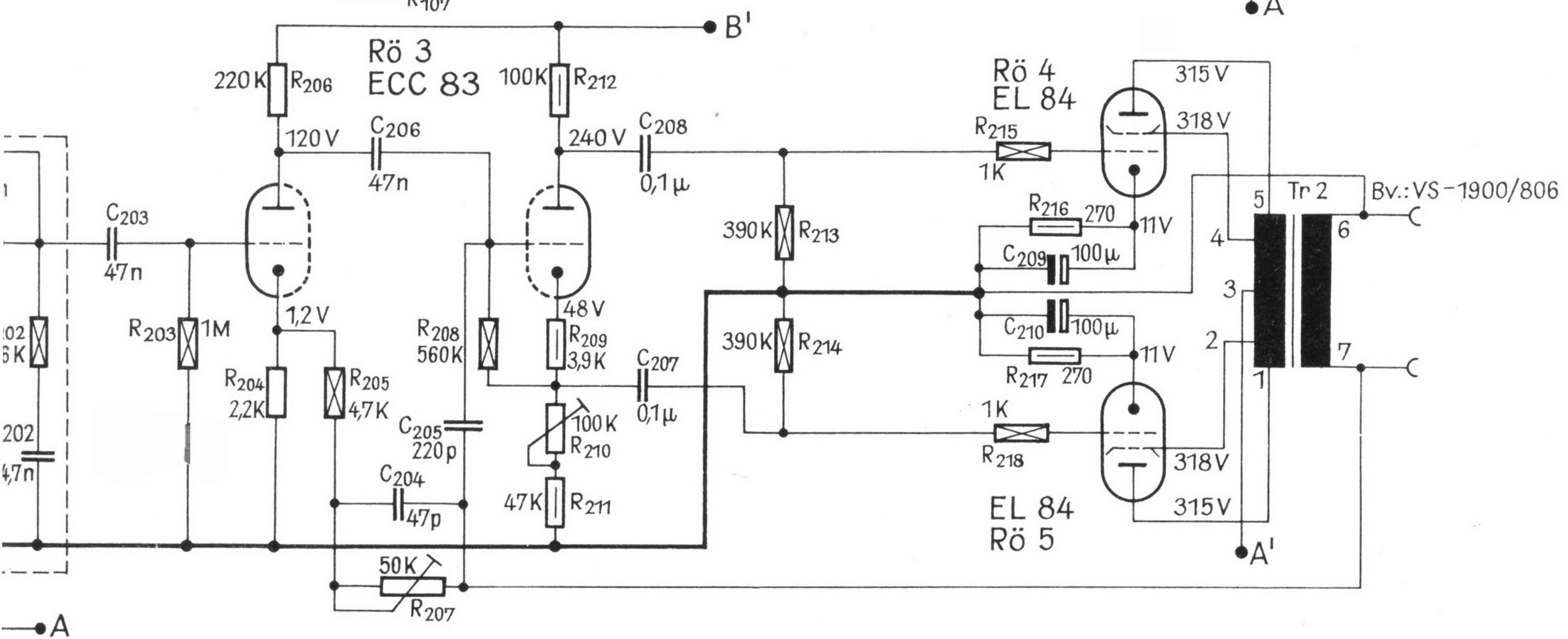
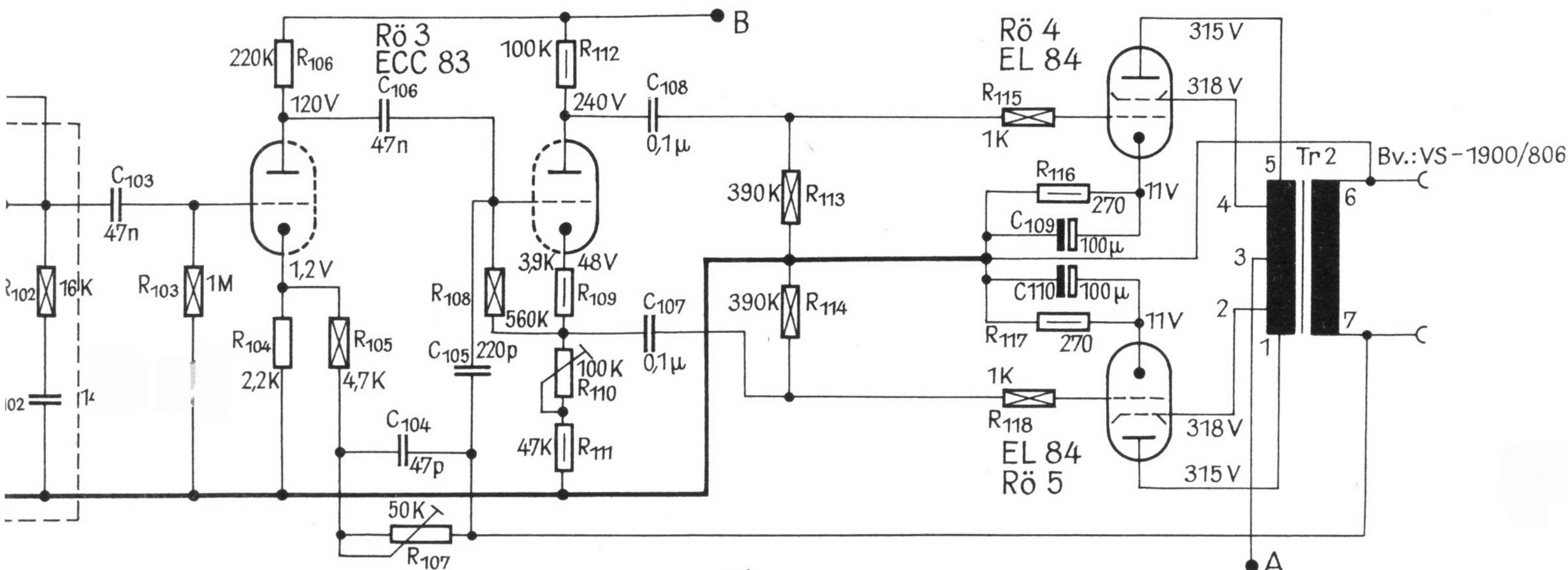
Vorverstärker

Anschlüsse:

B, B' C, D, D'

siehe Schaltbild VS1 Vorverstärker



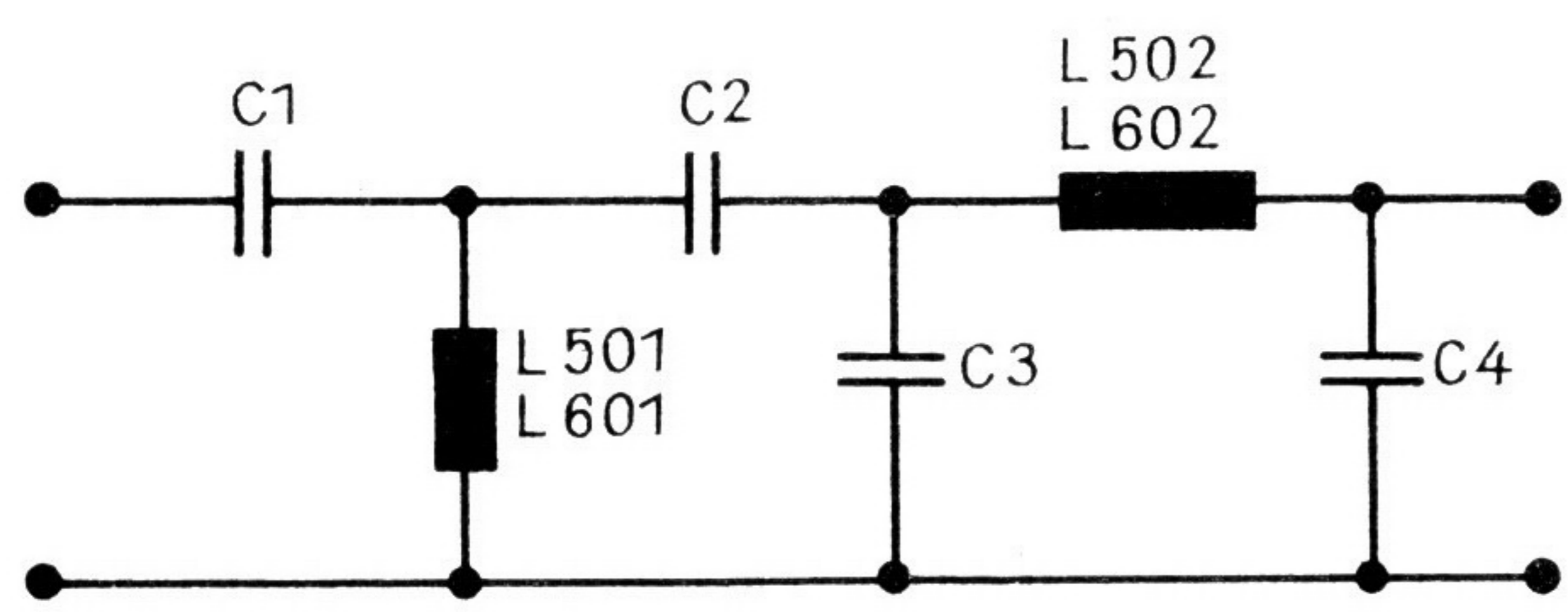
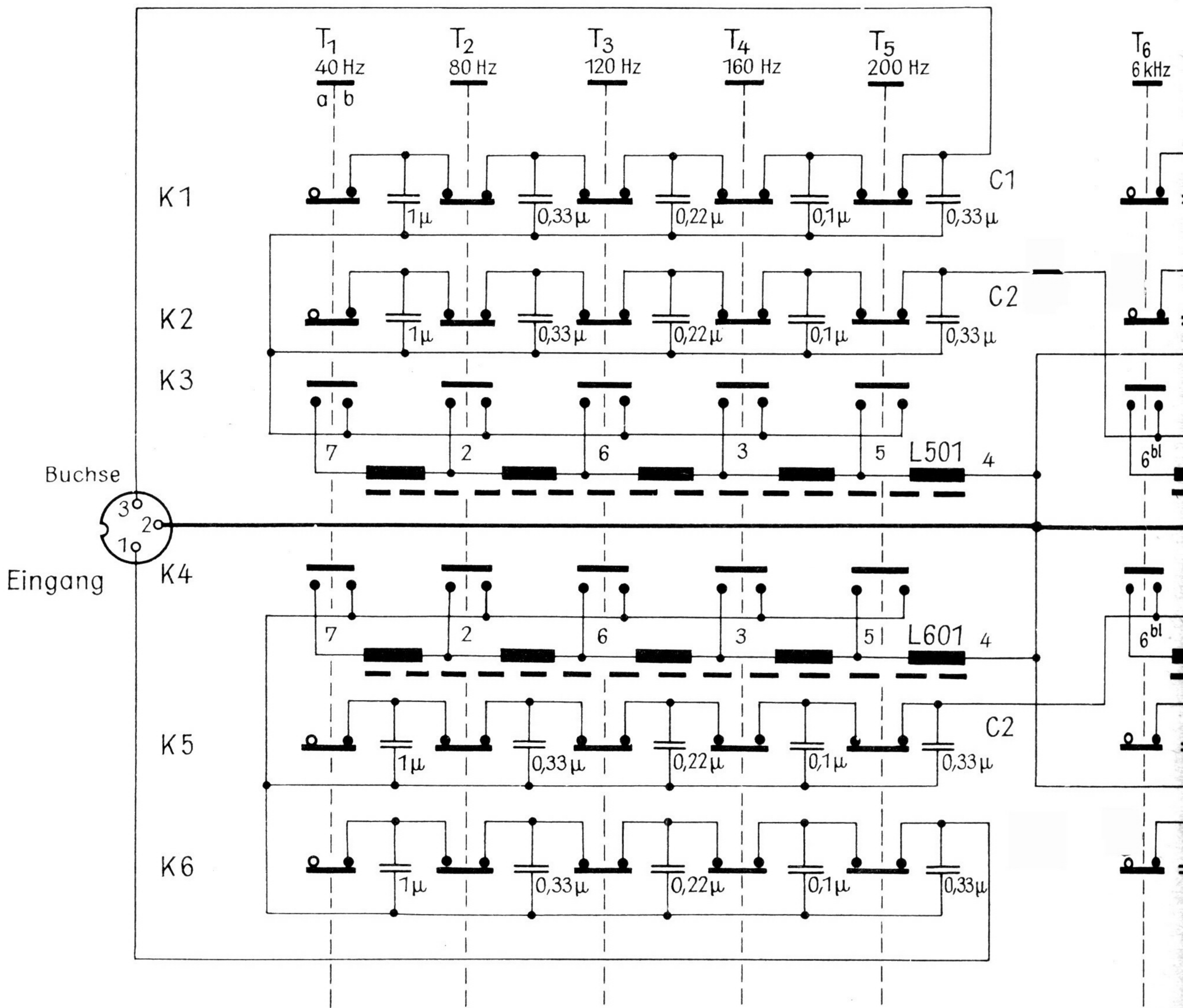


- | | |
|--|---------|
| | 0,125 W |
| | 0,25 W |
| | 0,5 W |
| | 2 W |
| | 4 W |

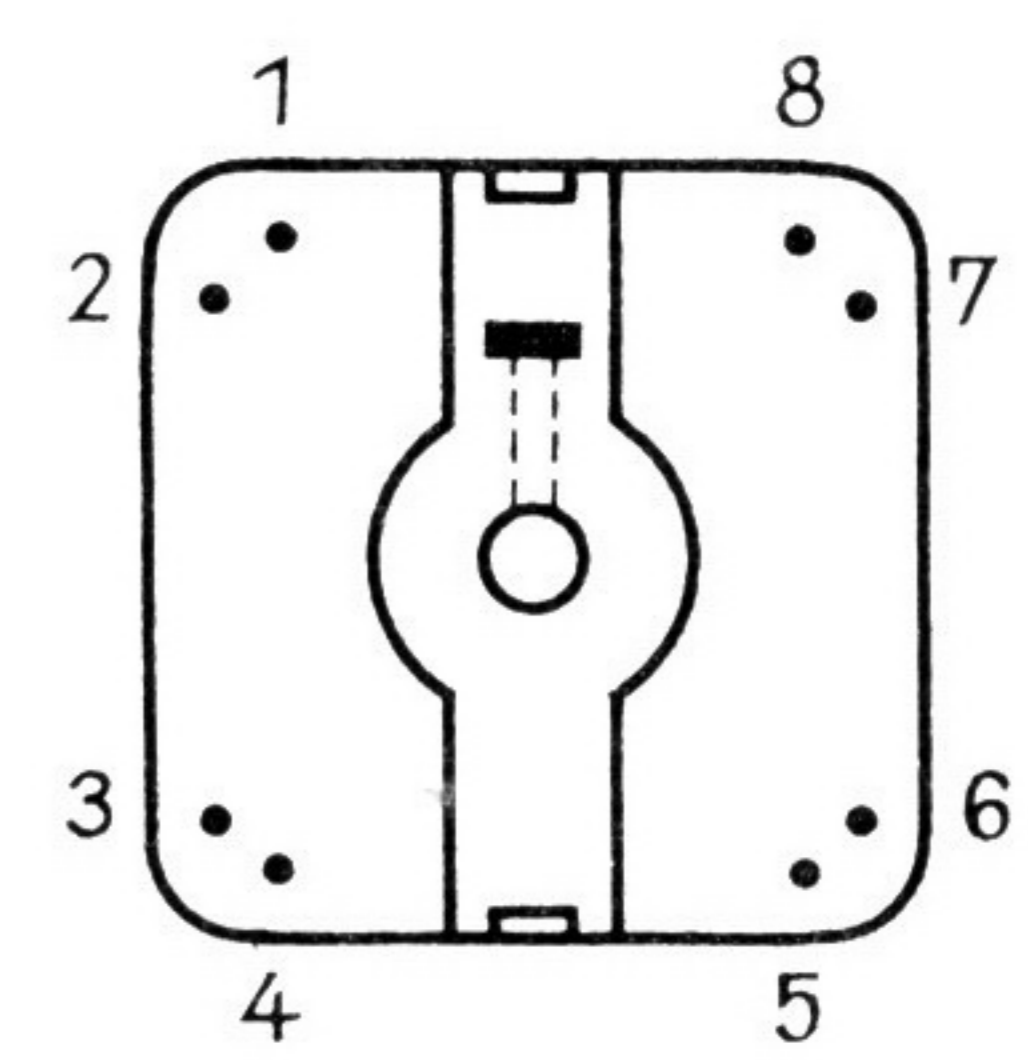


Schaltbild VS 1

Endverstärker

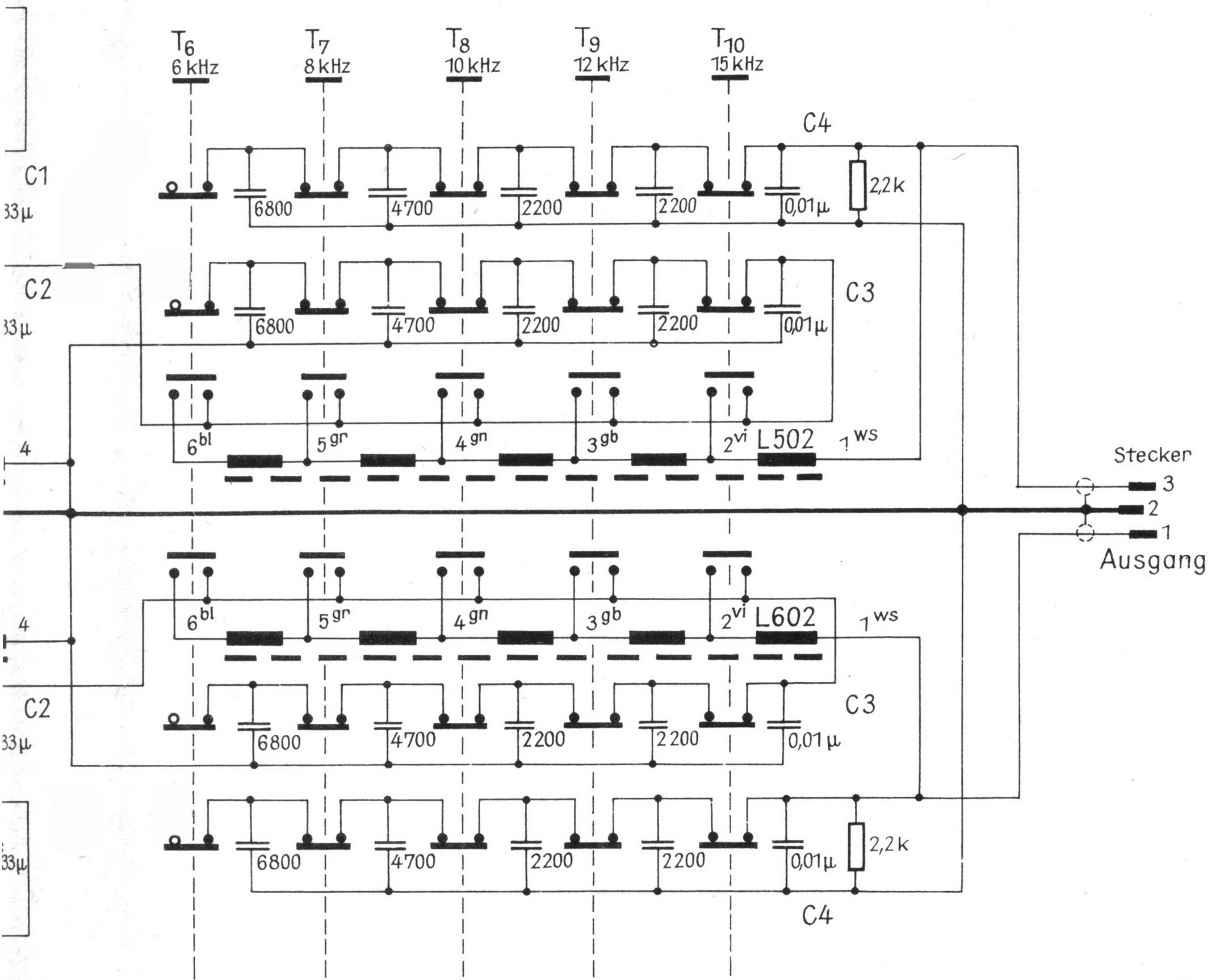


Prinzipschaltbild



L 501 und L 601
L 502 und L 602

Spulenanschlüsse
Bv.: VS 1900/509



L501 und L601 = Bv.: VS 1900/509
 L502 und L602 = Bv.: VS 1900/510

gezeichnete Schalterstellung:
 keine Taste gedrückt



6 Spulenanschlüsse L501, L601
 Bv.: VS 1900/509