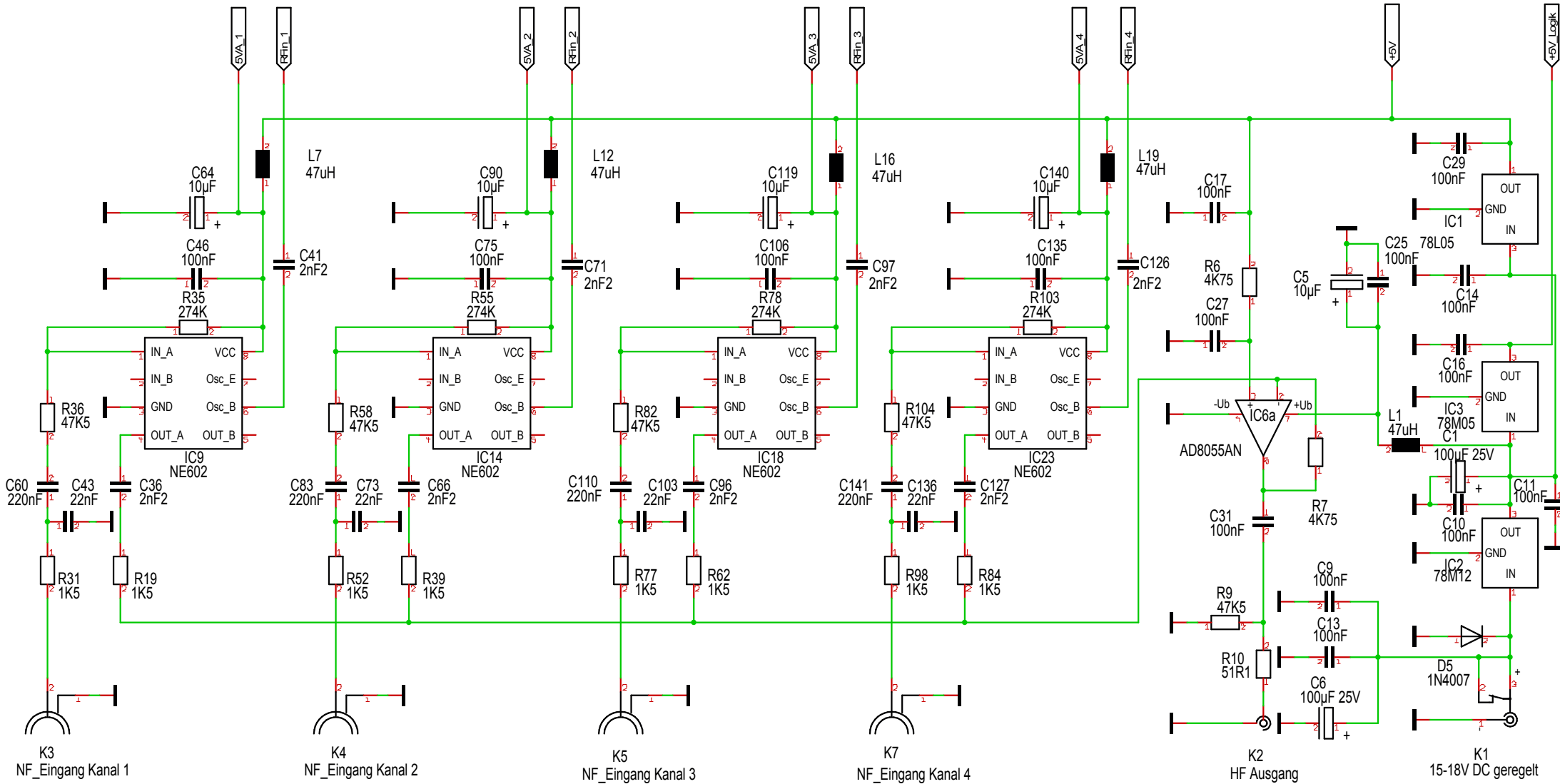
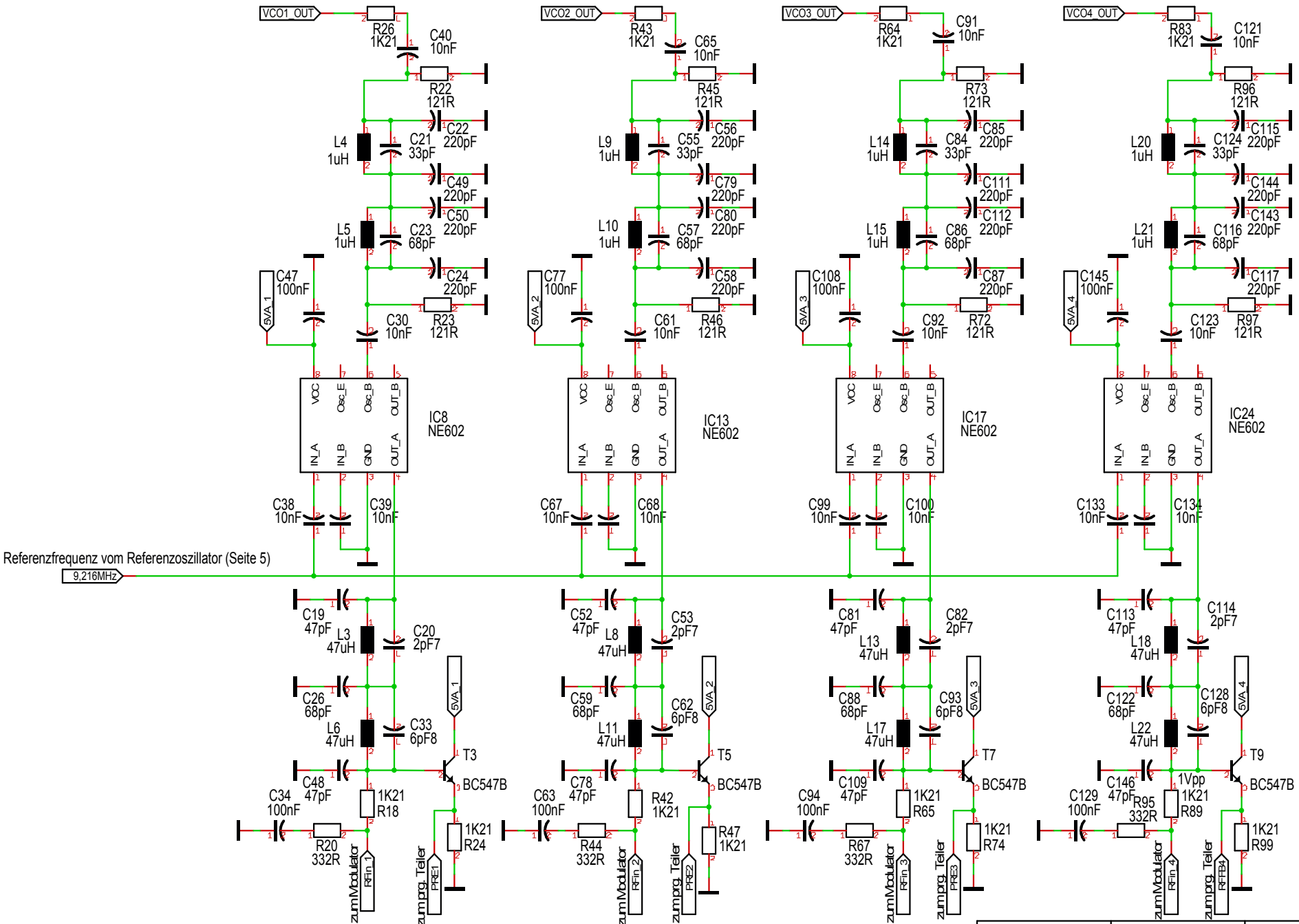


vom Kanalmischer (Blatt 2)



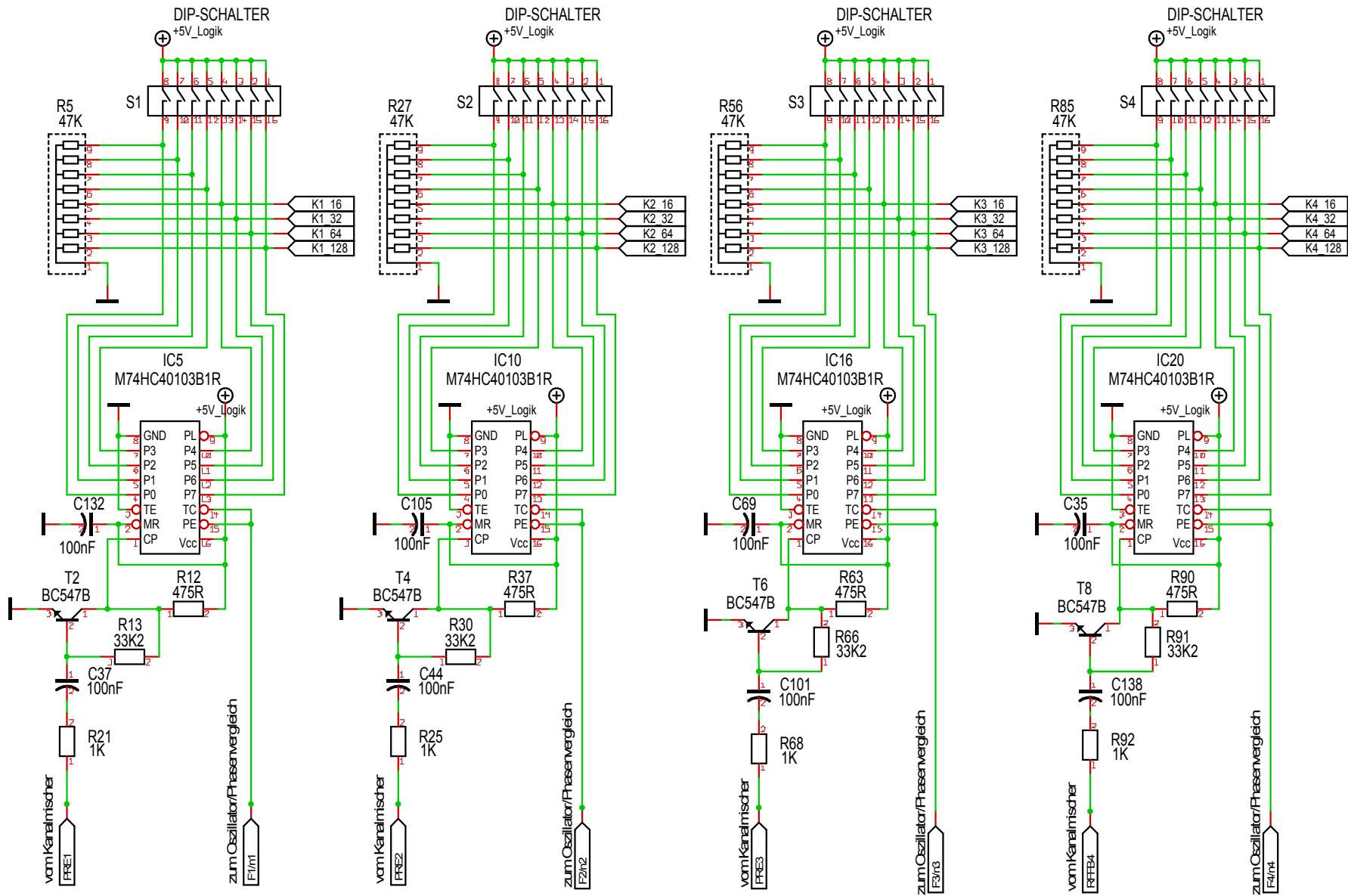
Maßstab		Kauls	Blatt 1/6
Änderung	02.12.18 21:06	Netzteil, Modulator und Endstufe	
Ausgabe	13.12.18 06:11		
Datei	KZS_V18_2.T3001	KZS	



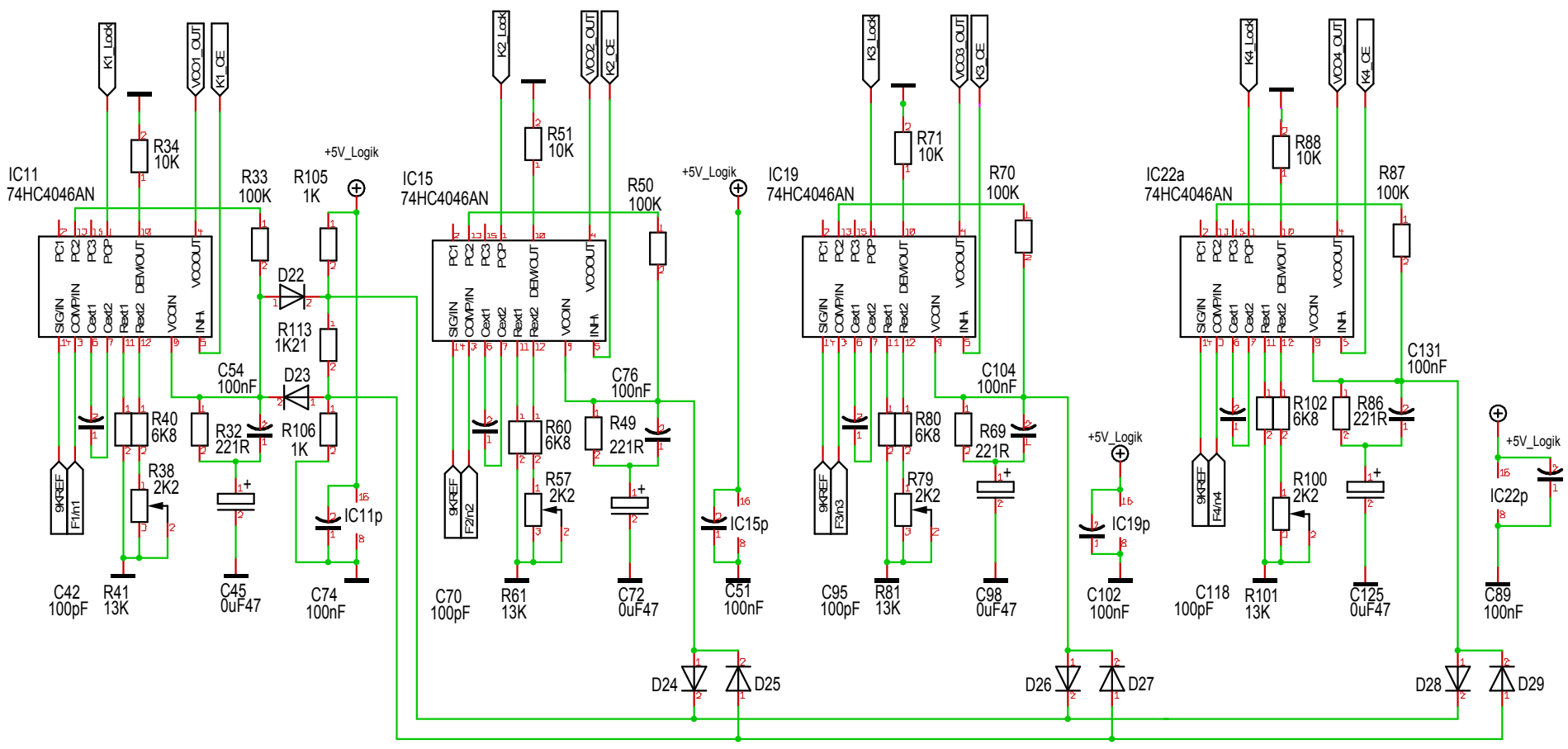
Referenzfrequenz vom Referenzoszillator (Seite 5)

9.216MHz

Maßstab	101,39%		Kauls	Blatt 2/6
Änderung	02.12.18	21:06	Kanalmischer	
Ausgabe	13.12.18	06:11		
Datei	KZS_V18_2.T3001			KZS

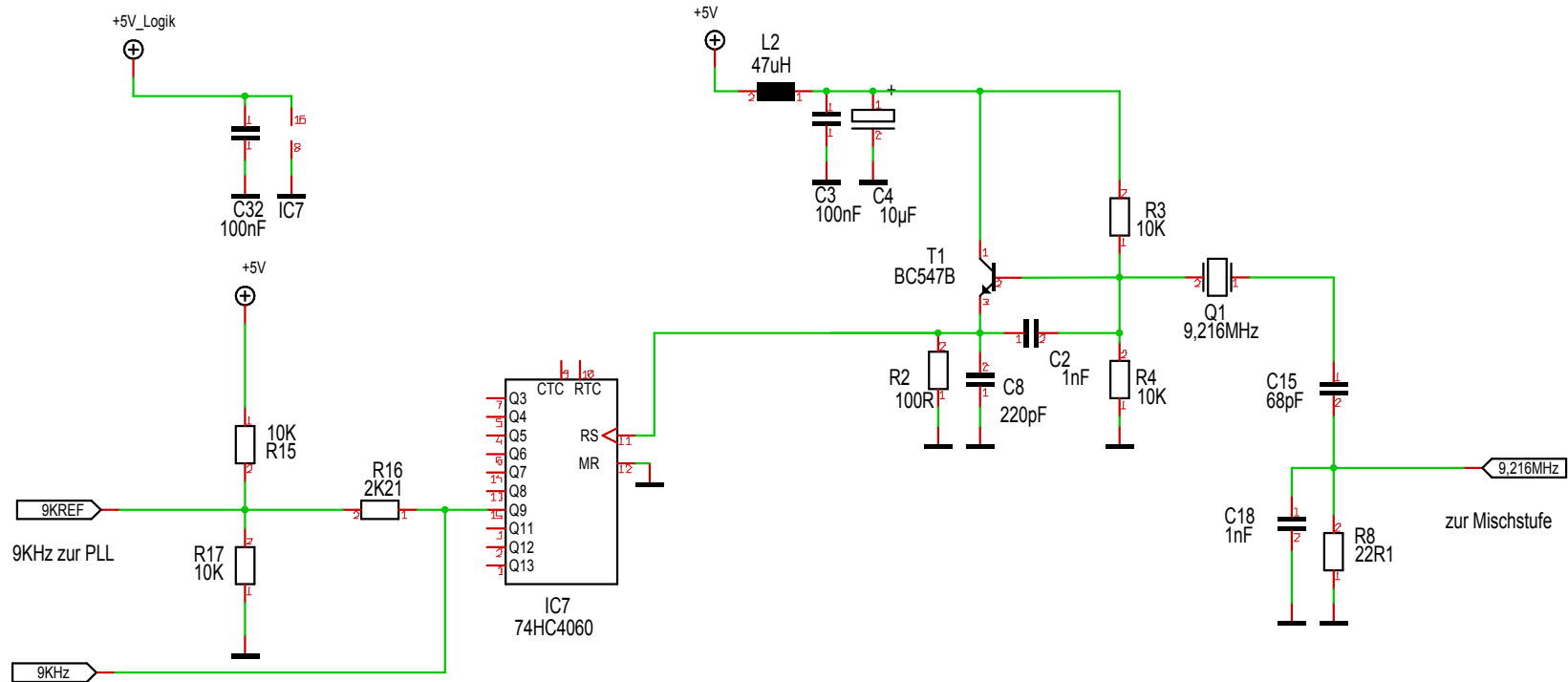


Maßstab	101,39%		Kauls	Blatt 3/6
Änderung	02.12.18	21:06	programmierbare Teiler	
Ausgabe	13.12.18	06:11		
Datei	KZS_V18_2.T3001		KZS	

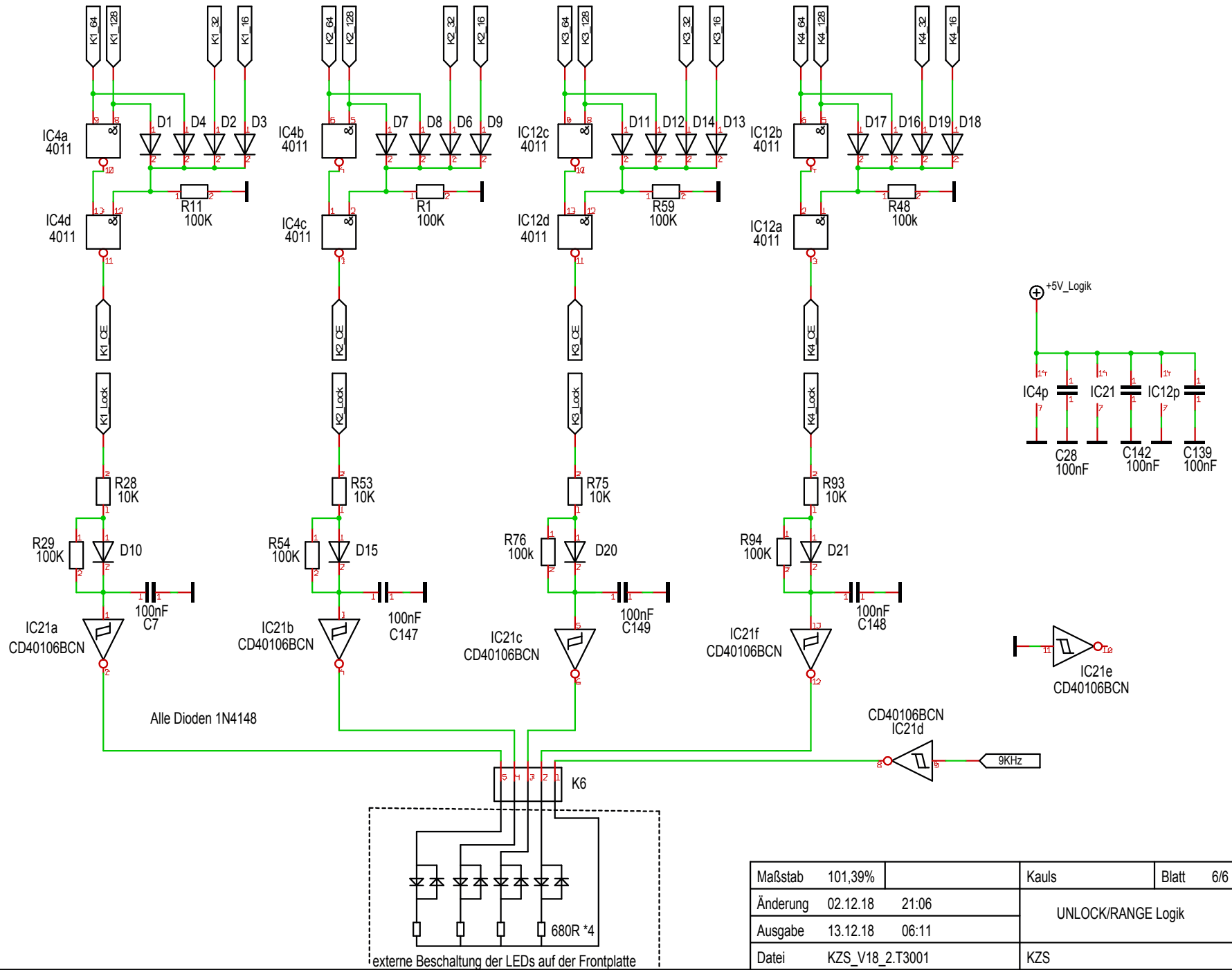


Alle Dioden 1N4148

Maßstab	101,39%		Kauls	Blatt 4/6
Änderung	02.12.18	21:06	Phasenvergleichler und Oszillator	
Ausgabe	13.12.18	06:11		
Datei	KZS_V18_2.T3001		KZS	



Maßstab	101,39%		Kauls	Blatt	5/6
Änderung	02.12.18	21:06	Referenzoszillator		
Ausgabe	13.12.18	06:11			
Datei	KZS_V18_2.T3001		KZS		



Maßstab	101,39%		Kauls	Blatt 6/6
Änderung	02.12.18	21:06	UNLOCK/RANGE Logik	
Ausgabe	13.12.18	06:11		
Datei	KZS_V18_2.T3001		KZS	

Errata:

- Buchse K2 HF Ausgang ist verdreht, Masse und Signal vor Einlöten tauschen
- Kondensator C7 durch Brücke ersetzen
- Widerstand R 14 entfällt
- Folgende Cs entfallen C20,33,53,62,82,93,114,128

Änderungen V18\_2

- Buchsenbeschaltung K2 gedreht
- C90 gedreht (Polarität nun gleichrum )
- Widerstand R 14 entfällt
- Folgende Cs entfallen C20,33,53,62,82,93,114,128

Maßstab	101,39%	Firma	Zeichner	Blatt
Änderung	02.12.18	21:06	Titel	
Ausgabe	13.12.18	06:11		
Datei	KZS_V18_2.T3001		Projekt	