

EC 85

EIC 85

EF 89 I

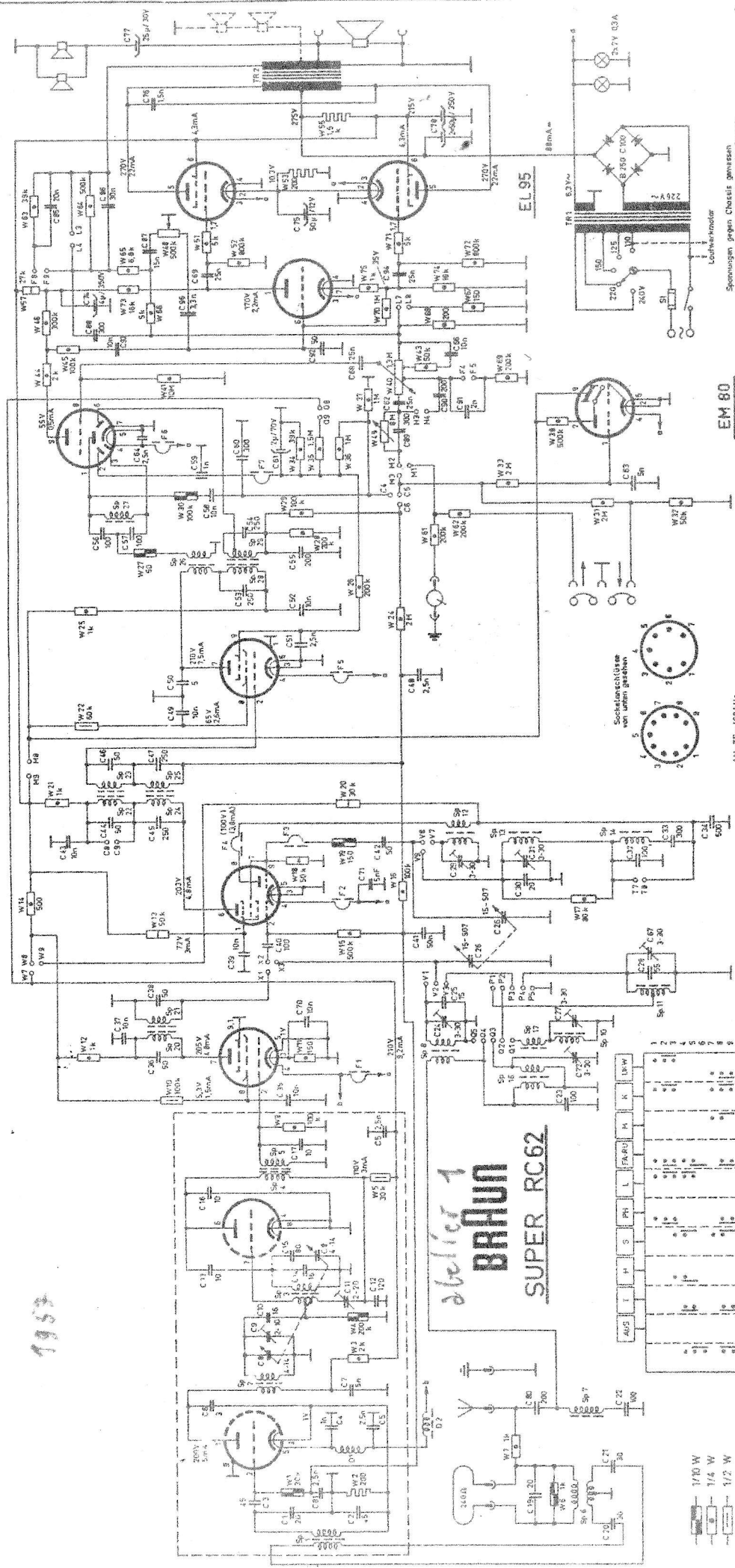
ECH 81

EF 89 II

EABC 80

EC 92

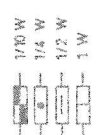
EL 95



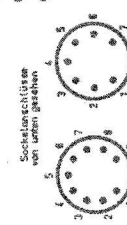
BRAUN
SUPER RC62

Abt. 1

AUS	I	H	S	PH	L	TRAC	H	K	LRW
B	C	D	E	F	G	J	K	L	M
N	O	P	R	S	T	U	V	W	X



AM-ZF = 480 kHz
FM-ZF = 87 MHz



Änderungen vorbehalten

Spannung des Chassis messen
Instrument 0,1/0,1V 300V bzw. 15V Bereich
Spannung bei FM messen, bei AM ungenutzte Weite