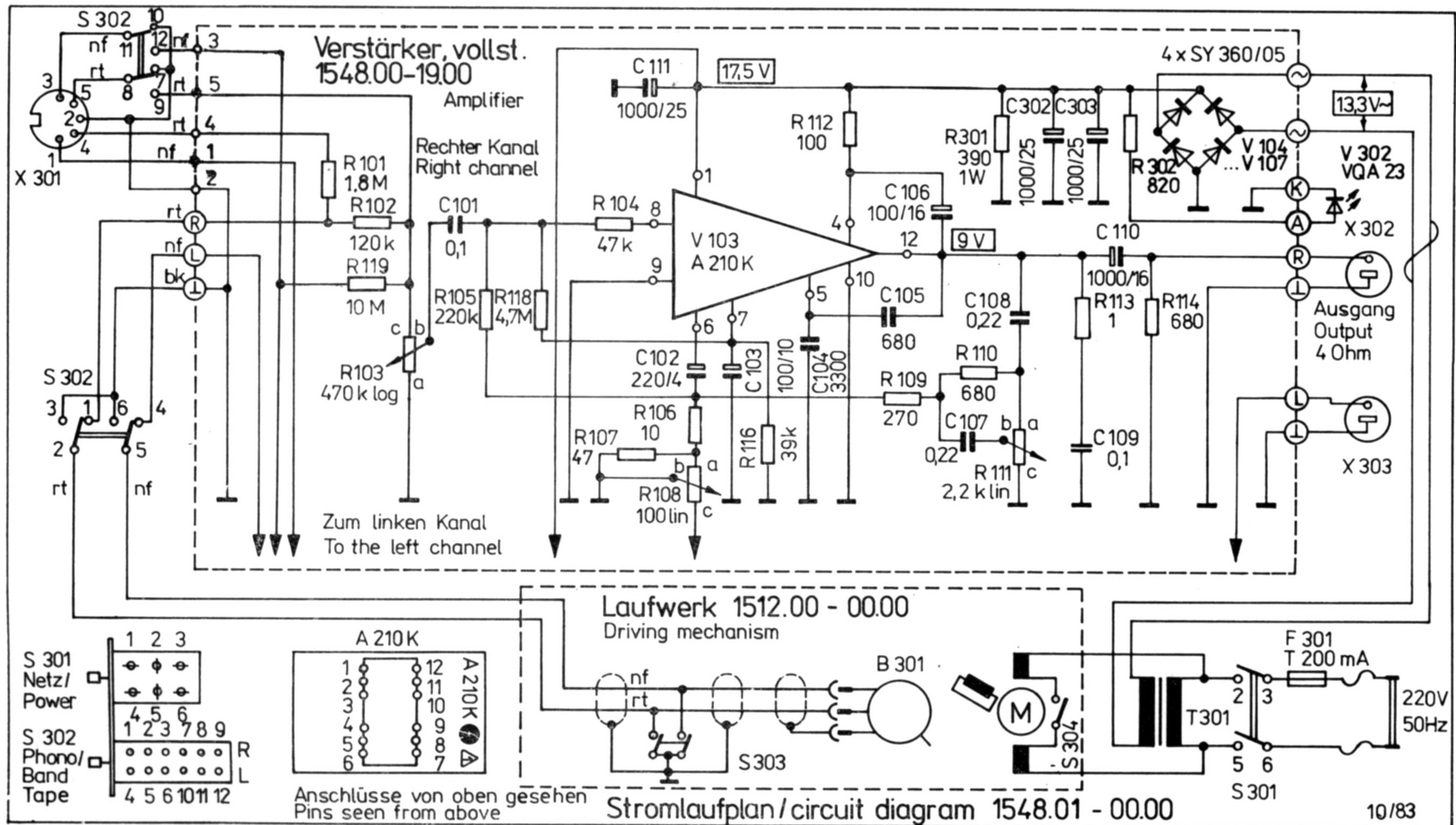


## 4. Elektrischer Aufbau

Der elektrische Aufbau entspricht im wesentlichen dem des Gerätes Combo 923, insbesondere sind alle Details zur Leiterplatte der Serviceanleitung Nr. 17 „Combo 923“ zu entnehmen.

Zusätzlich wurde ein Schalter (S 302) zwischen Phonoeingang und Tonbandeingang eingesetzt (siehe Stromlaufplan).



## 5. Reparaturhinweise

### 5.1. Sicherungswchsel

- Netzstecker ziehen
- Kappe an Gerätewand herausrauben
- Schmelzeinsatz wechseln

5.2. Weitere Hinweise siehe Serviceanleitung Nr. 17 „Combo 923“ und Nr. 10 „MA 024/MA 224“.