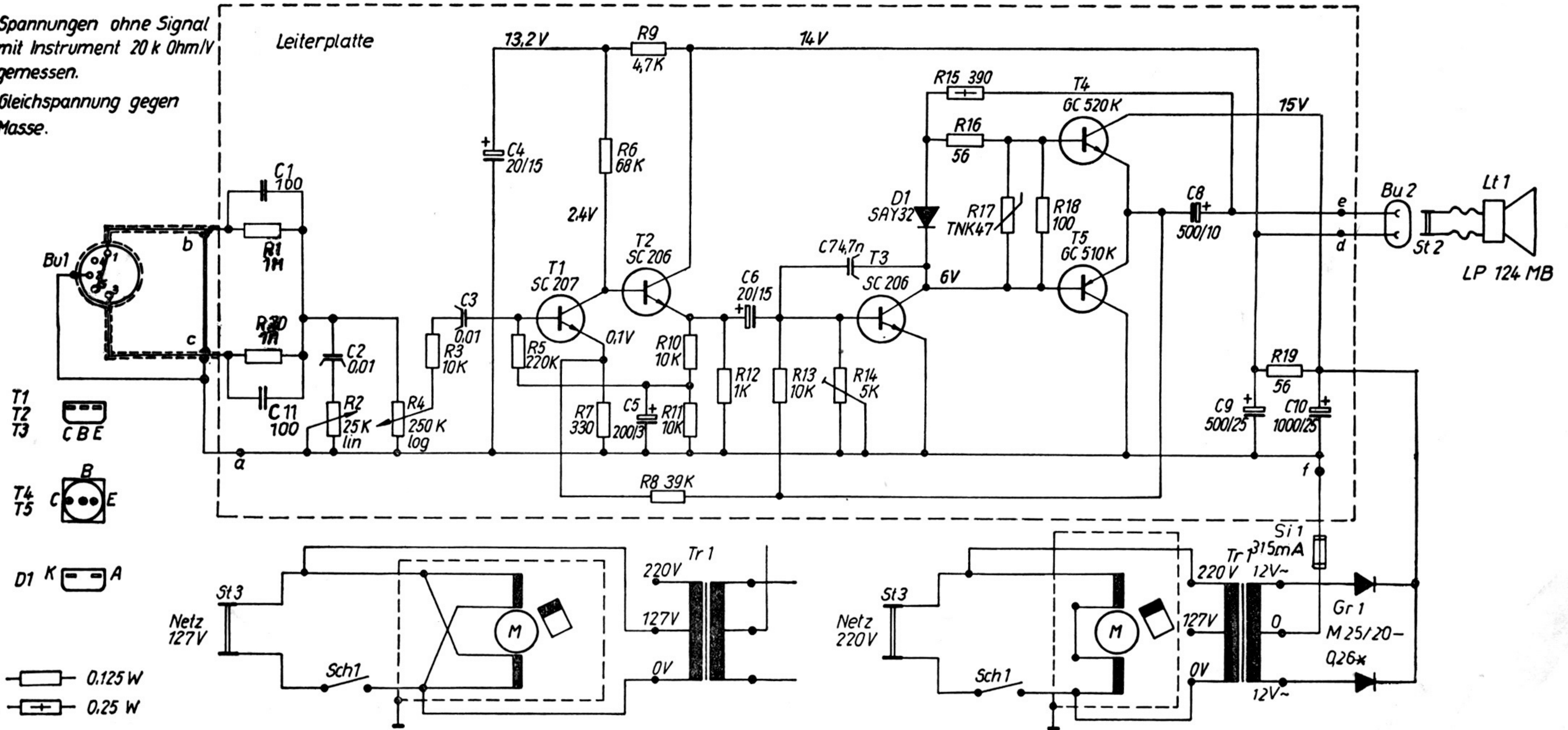


Spannungen ohne Signal
mit Instrument 20 k Ohm/V
gemessen.
Gleichspannung gegen
Masse.



Stromlaufplan Solid 3/8