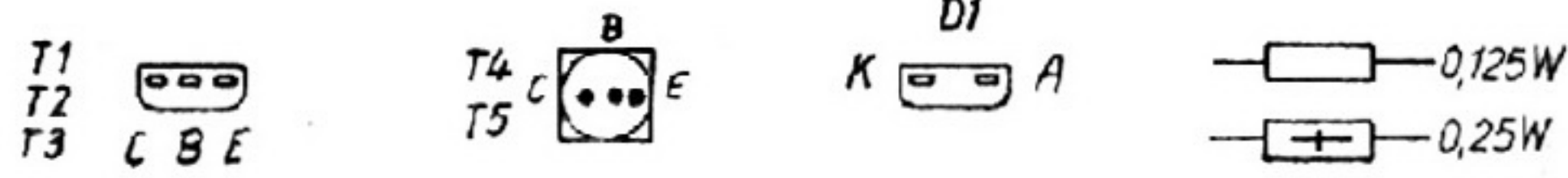
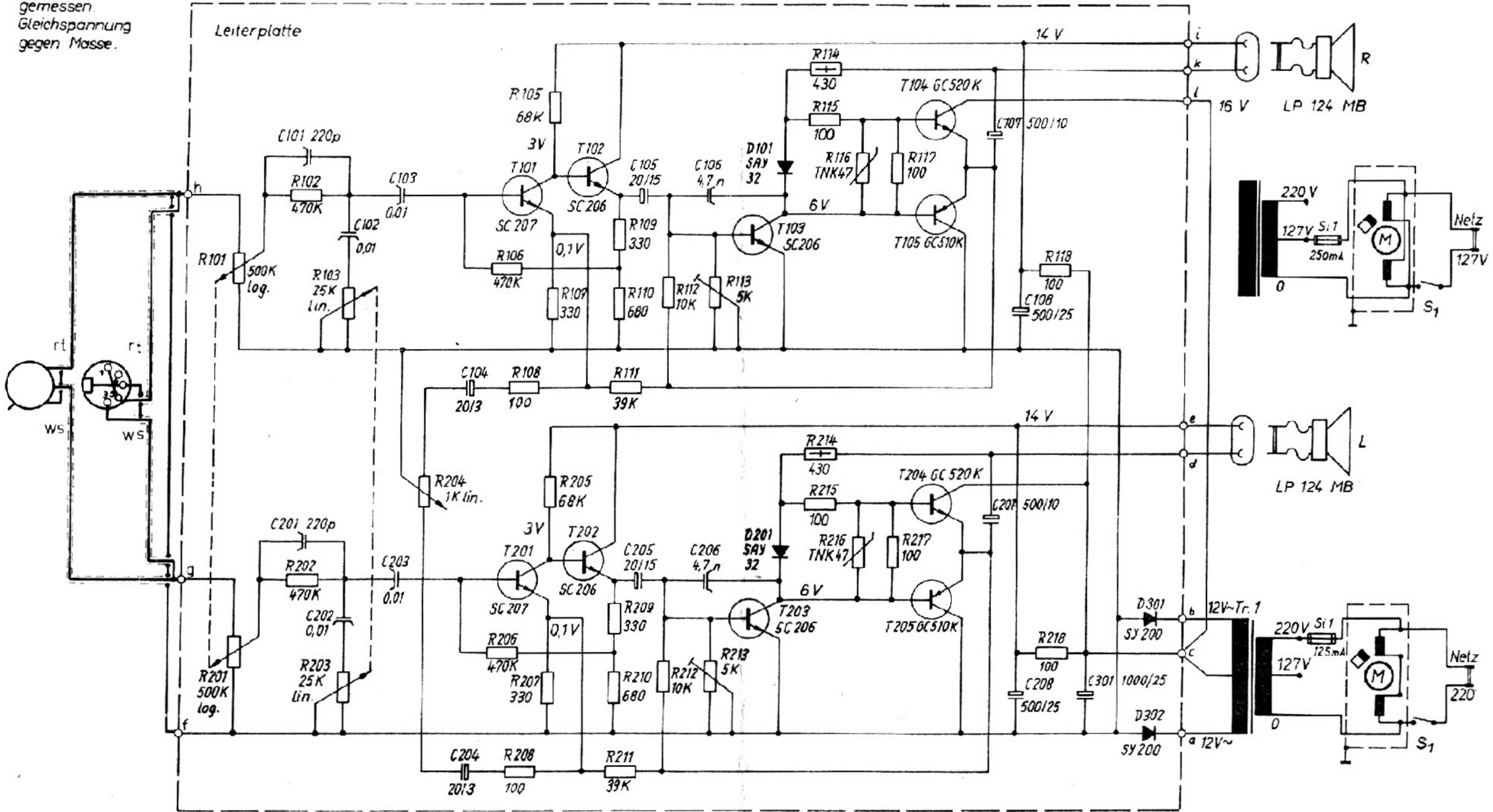


Spannungen ohne Signal
mit Instrument 20 k Ohm / V
gemessen.
Gleichspannung
gegen Masse.



Stereo-Wiedergabeanlage
SOLID 523