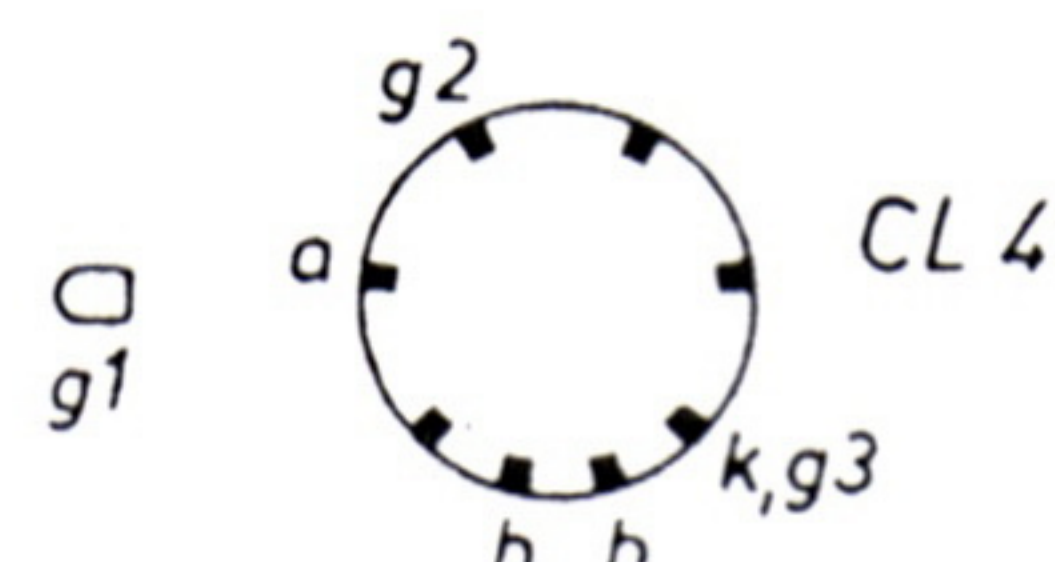
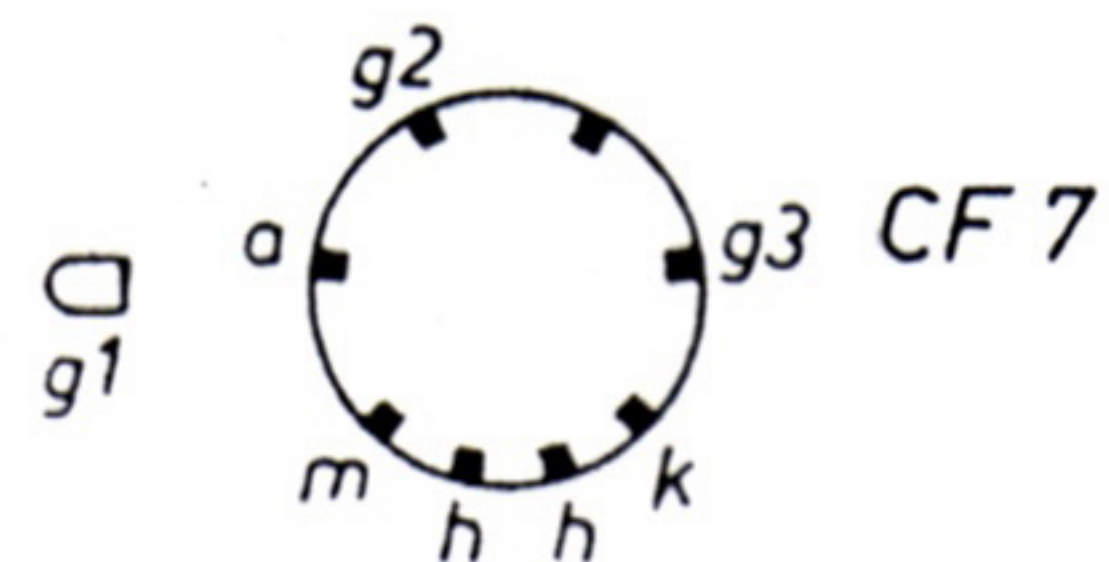
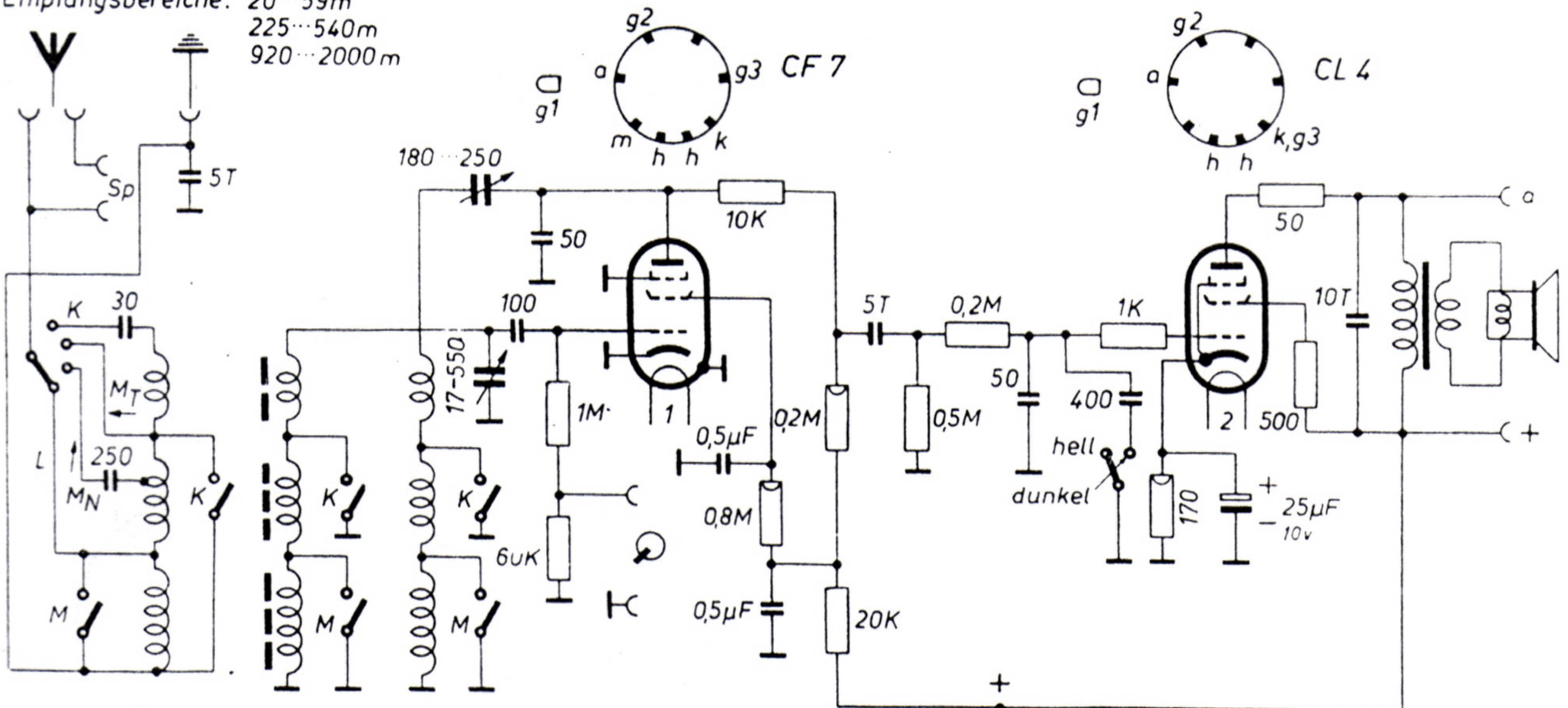


Empfangsbereiche: 20...59m
225...540m
920...2000m



M_T = Mittelwelle Tag
 M_N = Mittelwelle Nacht

