

A 283 (Volt)

Pir.	1	2	3	4	5	6	7	8	9	10	11	12	13	14	15	16
UKW	1,65	1,50	0	4,5	4,5	0	0	1,98	0	1,26	0	1,97	4,5	4,5	4,5	1,17
MW	1,24	1,24	0	4,5	4,5	1,07	1,09	1,86	0	1,26	0	1,97	4,5	4,5	4,5	1,53

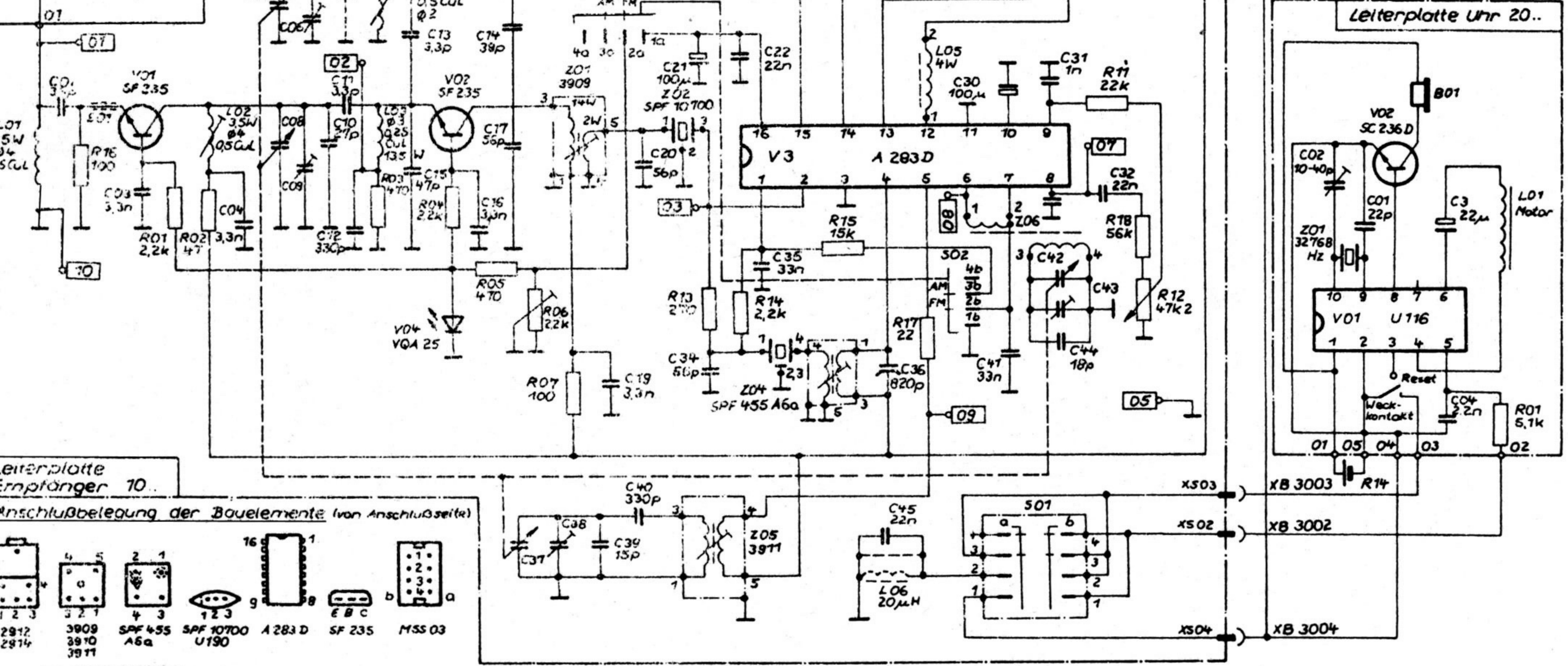
stat. Parameter: $U_p = 4,5V \pm 2\%$
 - gemessen mit Voltmeter $R_i \geq 100 k\Omega/V$
 - gemessen ohne Signal
 - LS-Regler auf "Min"

2) Spannung ist von Stellung Regler RE abhängig (Unterschiede möglich)
 1) Spannung ist IC-abhängig (Streuung $\pm 10\%$)

Transistoren:

Stellung UKW

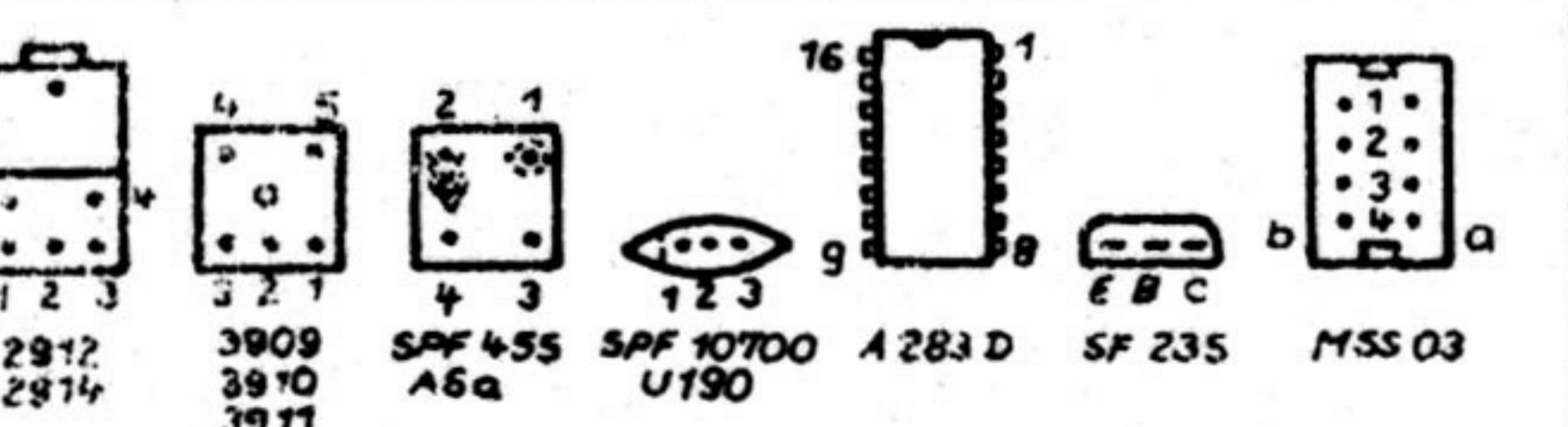
	E	B	C
V1	0,4V	1,17V	4,3V
V2	0,8V	1,43V	4,3V



Leiterplatte Empfänger 10..

Leiterplatte Uhr 20..

Anschlußbelegung der Bauelemente (von Anschlußseite)



Radiowecker RC 85
 Ausgabe 1/86