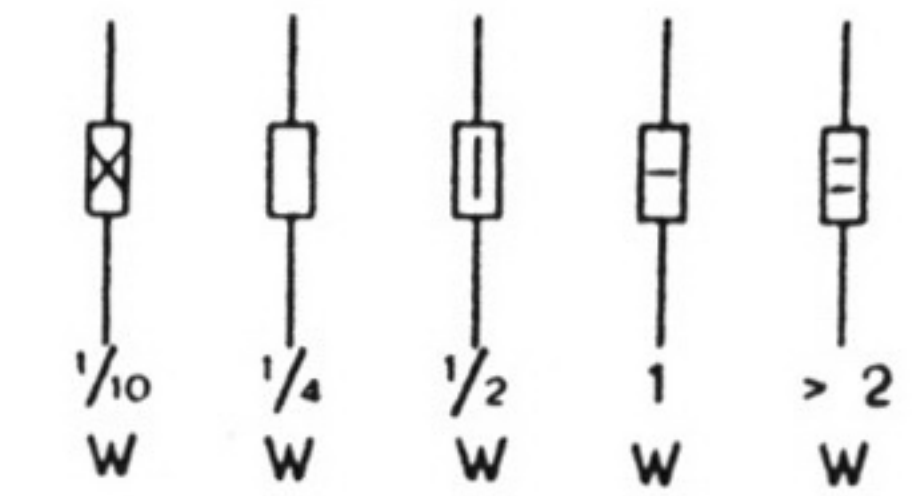
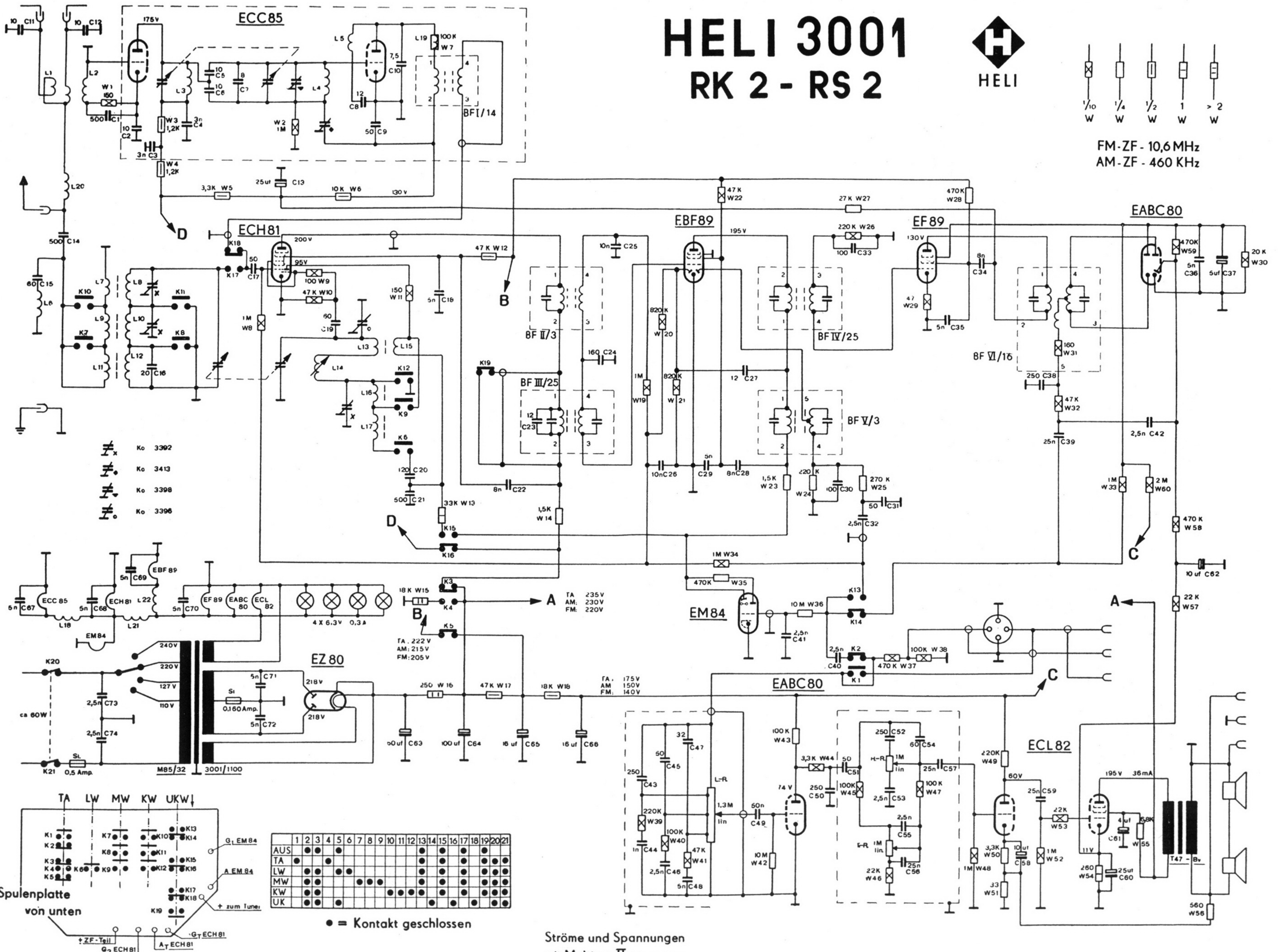


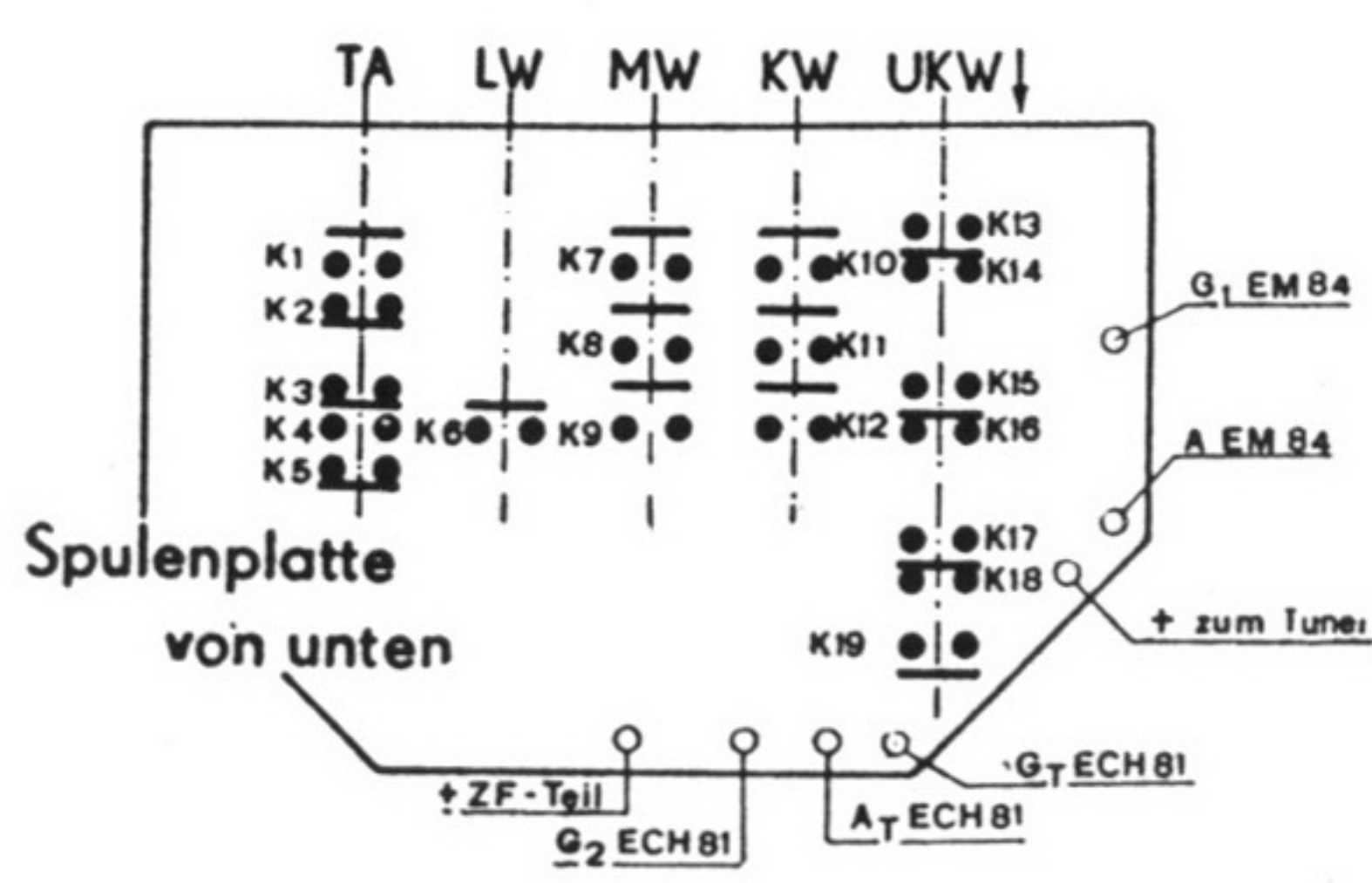
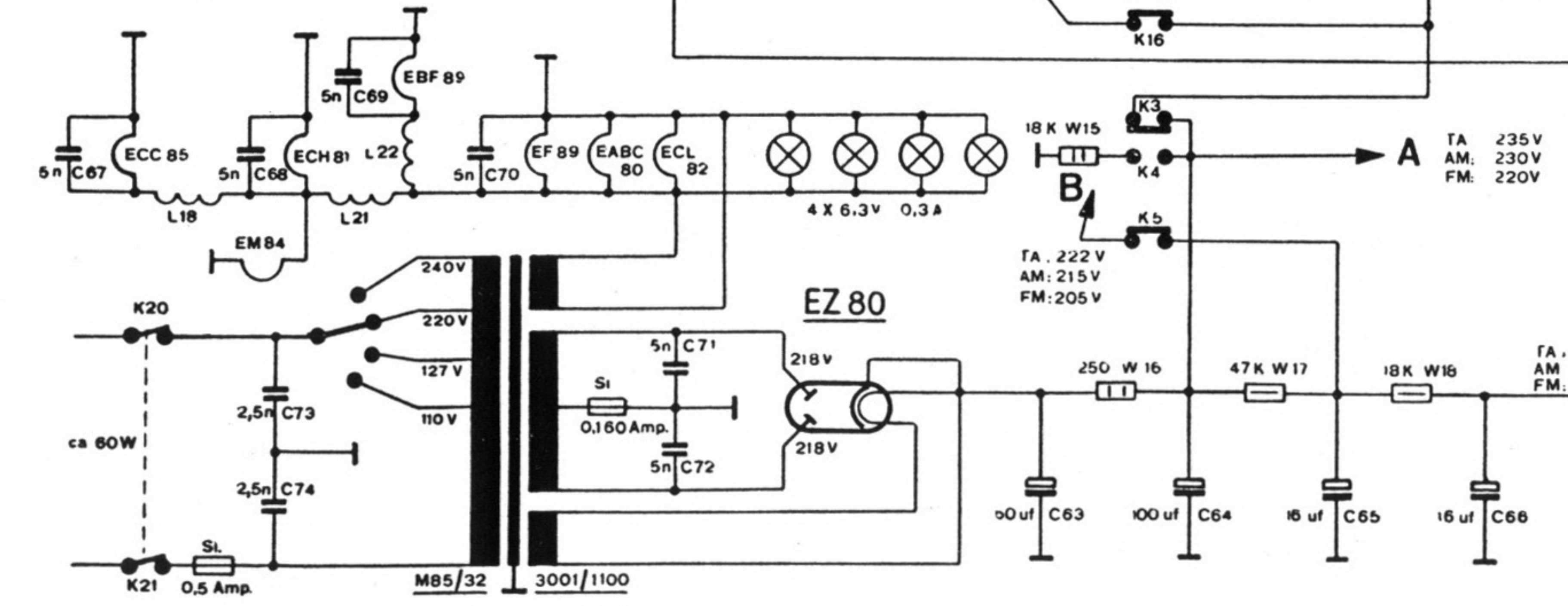
HELI 3001 RK 2 - RS 2



FM-ZF - 10,6 MHz
AM-ZF - 460 KHz



- Ko 3392
- Ko 3413
- Ko 3398
- Ko 3396



	1	2	3	4	5	6	7	8	9	10	11	12	13	14	15	16	17	18	19	20	21	
AUS																						
TA																						
LW																						
MW																						
KW																						
UK																						

• = Kontakt geschlossen

Ströme und Spannungen
mit Multizet II gemessen