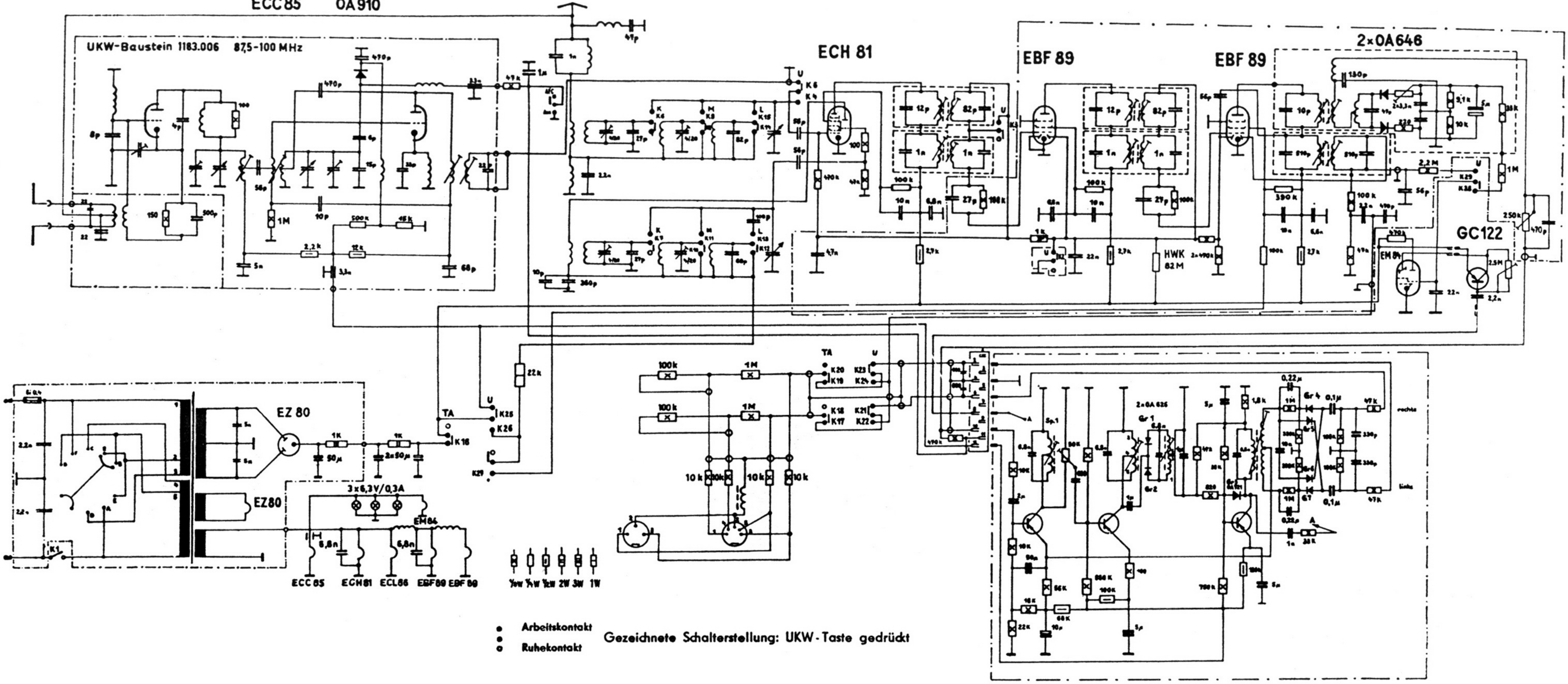


HELI - Bausteinserie 66

ECC85 OA910



● Arbeitskontakt
○ Ruhekontakt

Gezeichnete Schalterstellung: UKW-Taste gedrückt

ECC85 ECH81 ECL86 EBF89 EBF89
 3x 6,3V/0,3A
 EZ80
 1W 2W 3W 1W

⬇	Hersteller	Bezeichnung	Blatt	Schaltbild
	Gezeichnet	DA 1.66	Zustimmung	
RK-Tuner				