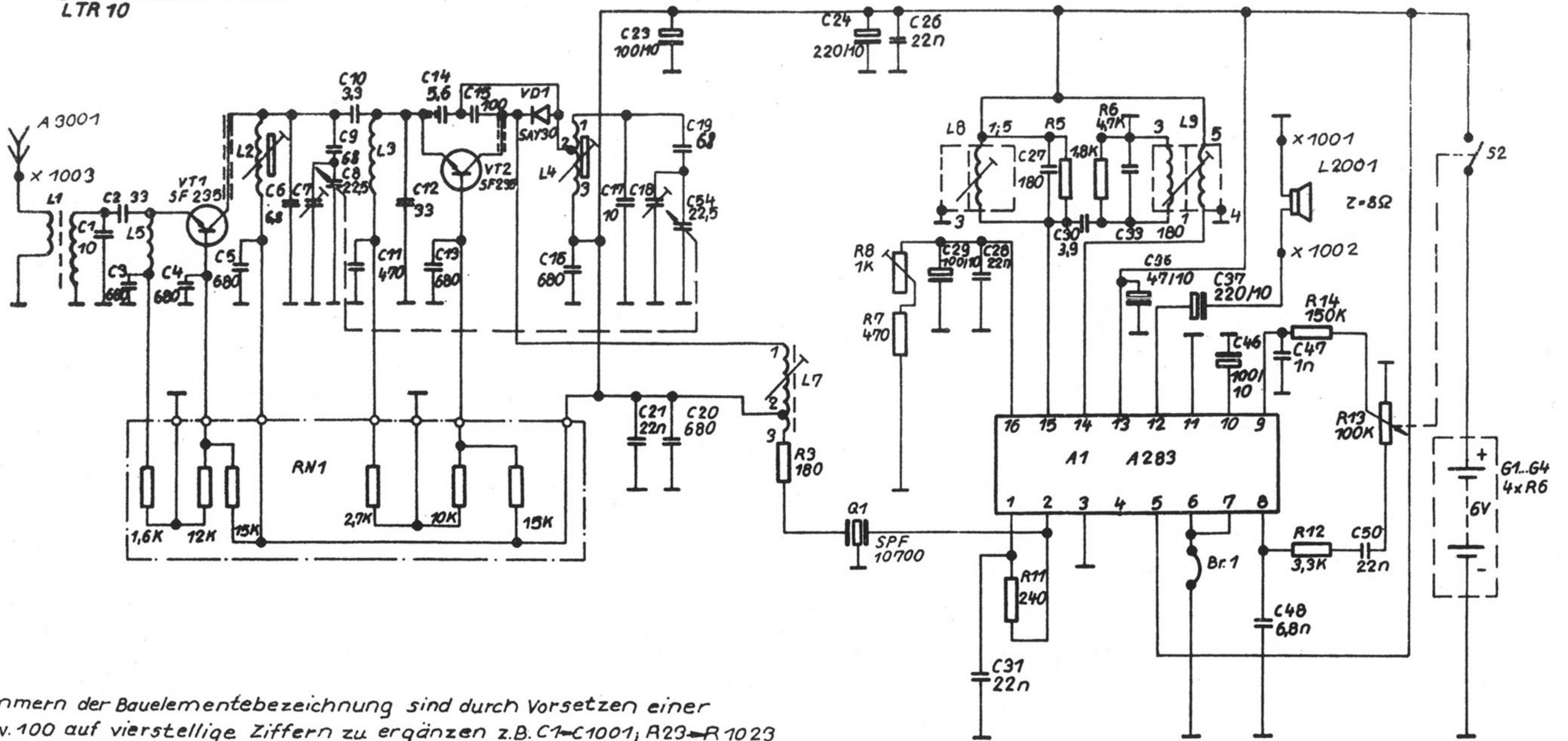


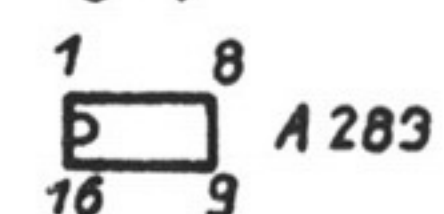
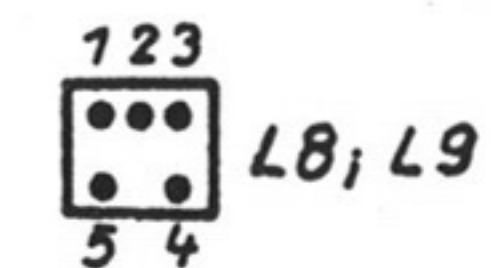
STROMLAUFPLAN

LTR 10



Die Nummern der Bauelementebezeichnung sind durch Vorsetzen einer 10 bzw. 100 auf vierstellige Ziffern zu ergänzen z.B. C1-C1001; A23-R1023

Auf Lötseite gesehen



Anschluß	1	2	3	4	5	6	7	8	9	10	11	12	13	14	15	16	
A 283 [V]	1,5	1,4	-	5,3	6,0	-	-	1,8	-	1,2	-	2,8	6,0	6,0	6,0	2,2	FM

Transistor	VT 1	VT 2
U_E [V]	1,6	2,2
U_B [V]	2,2	2,8
U_C [V]	6,0	6,0

Spannung mit Instrument $\approx 20K\Omega/V$ gegen Masse gemessen

* Abgleichwert