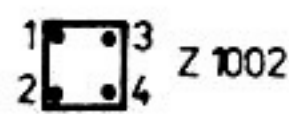
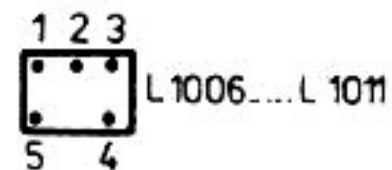
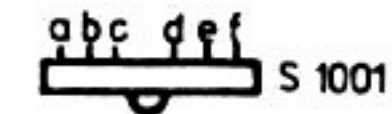
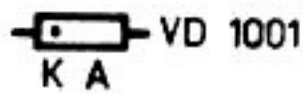
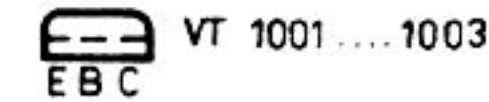
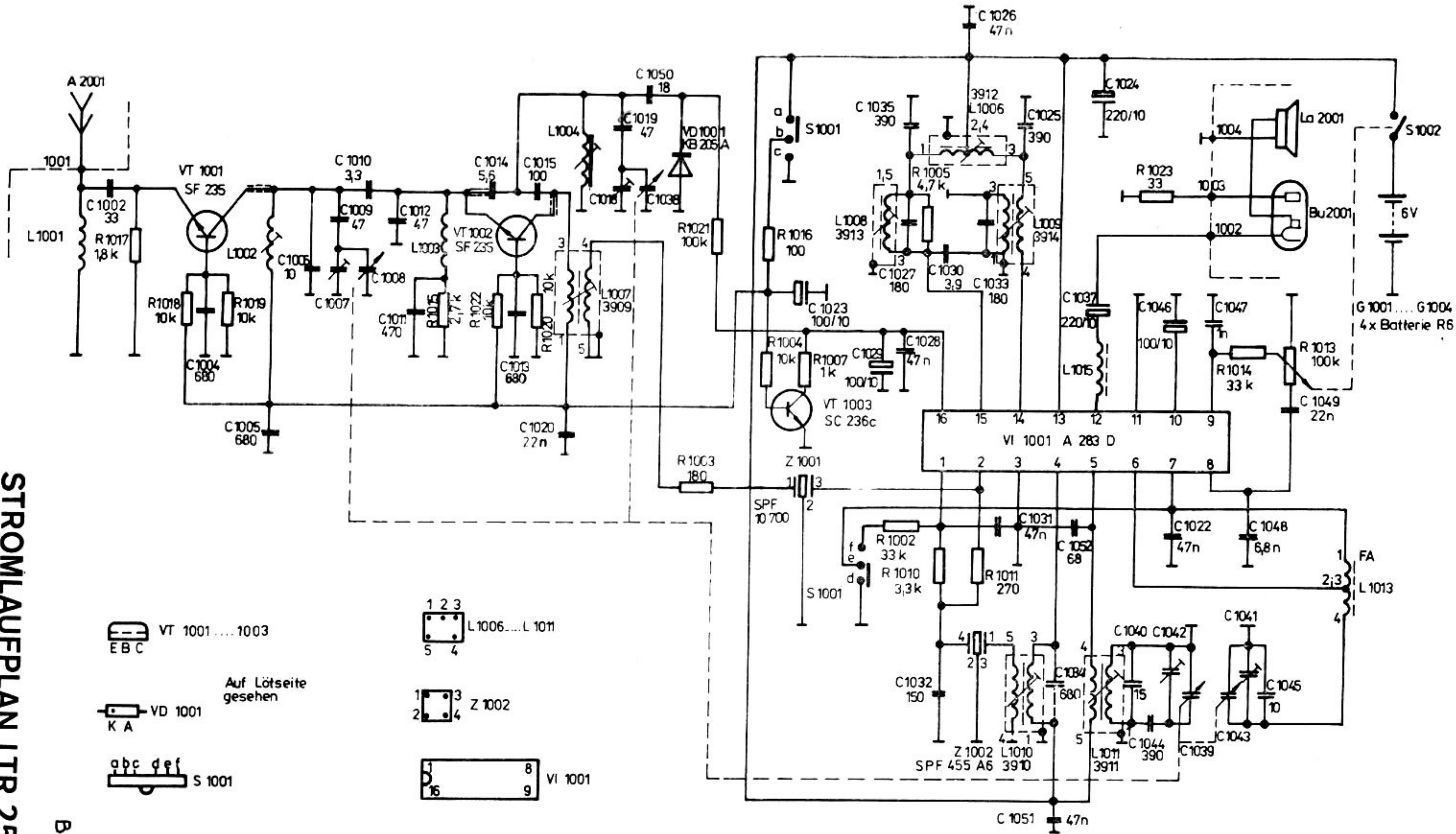


STROMLAUFPLAN LTR 25

BILD 3



Anschluß A 283	1	2	4	5	6	7	8	10	12	13	14	15	16
FM (in Volt)	1,5	1,4	6,0	6,0	-	-	1,8	1,2	2,8	6,0	6,0	6,0	2,2
AM (in Volt)	1,1	1,0			0,7	0,7	1,4						1,3

	E	B	C (VT 1)	E	B	C (VT 2)	E	B	C (VT 3)
FM (in Volt)	2,2	2,8	6,0	2,2	2,8	6,0	-	0,7	-
AM (in Volt)	-	-	-	-	-	-	-	-	1,3