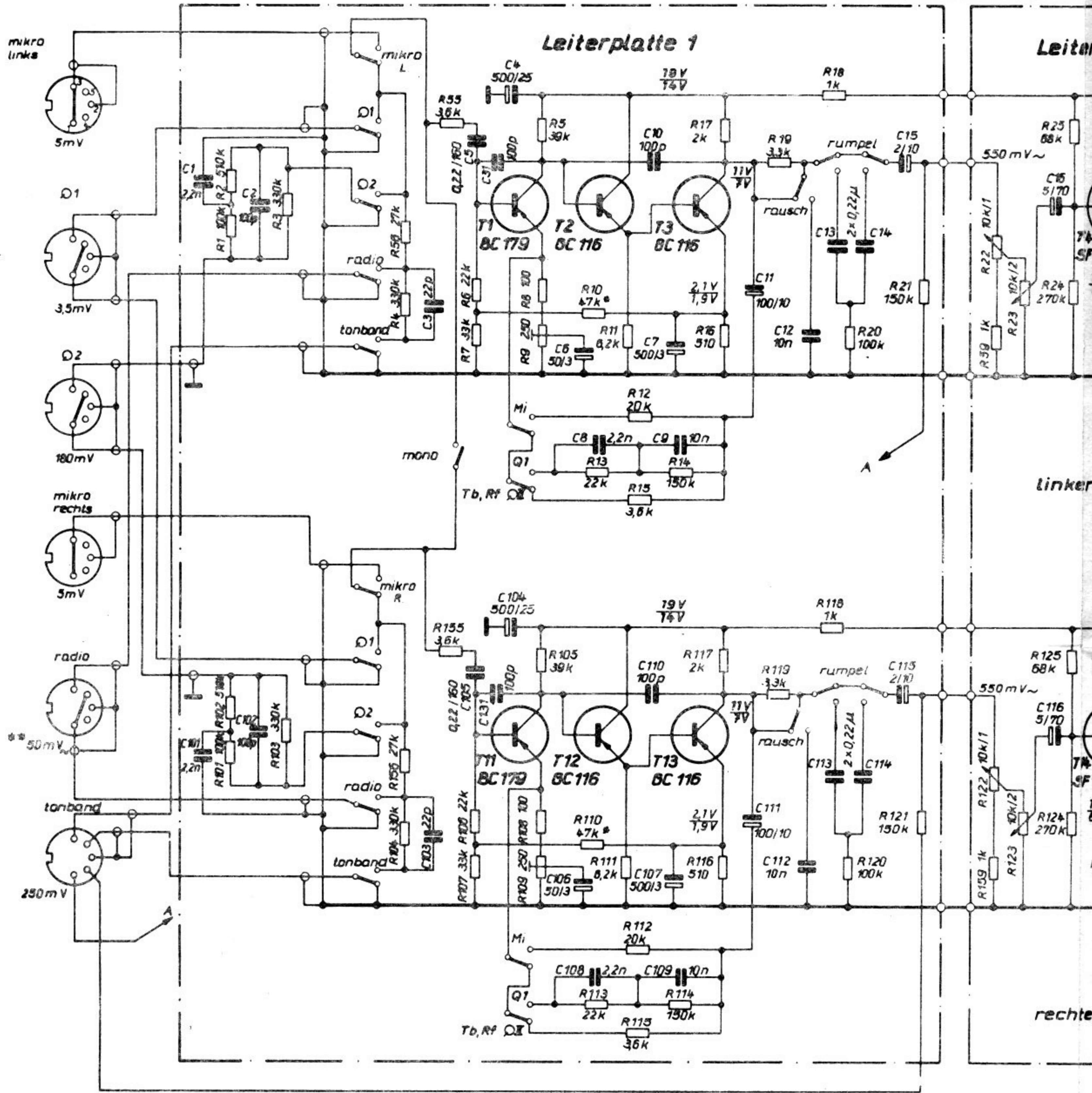
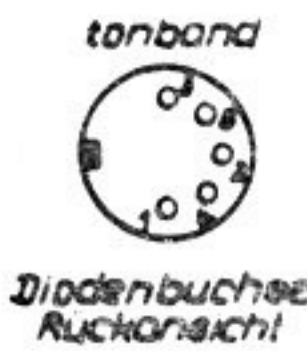


R	R2	R3	R58	R55	R6	R5	R10	R11	R14	R17	R19	R18	R21	R22	R23	R24
C	C1	C2	C3	C5	C31	C4	C6	C8	C10	C7	C11	C12	C13	C14	C15	C16
	R1		R4	R7	R9	R13	R12	R15	R16	R20	R25	R26	R27	R28	R29	R30

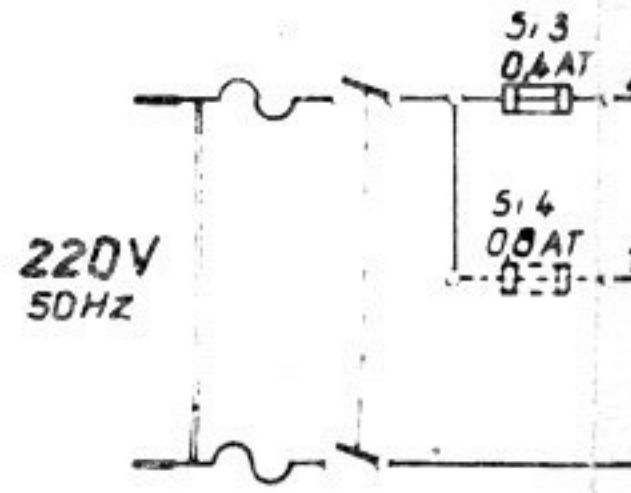


ein tonband radio D2 D1 mikro mono rumpel rausch
 Tastenfrontansicht



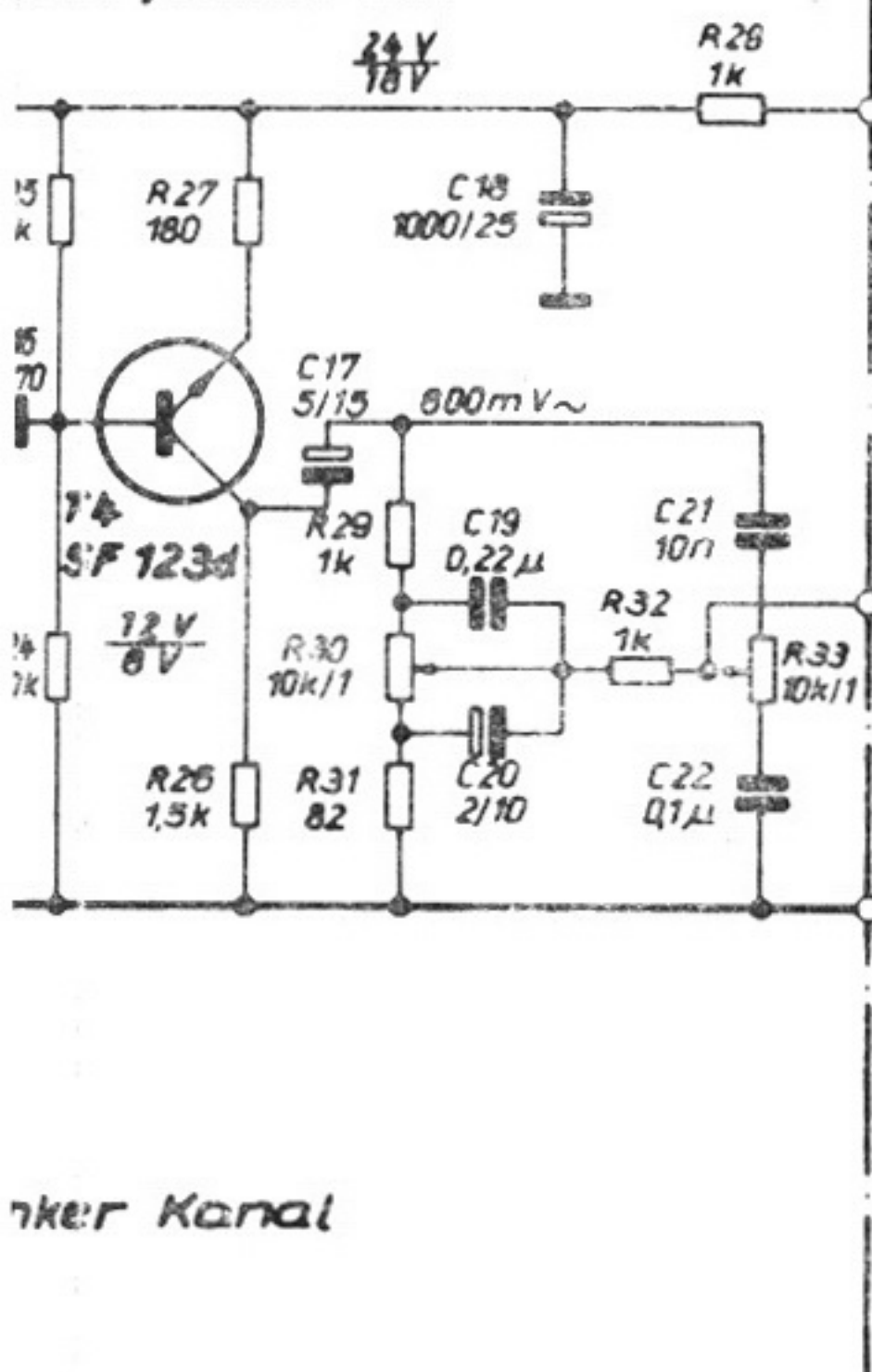
Alle Schaltkontakte in Ruhelage!
 Gleichspannungen gem mit 20kΩ/V

• Leerlauf Vollausst
 • INPUT = 40 mV, f = 1000 Hz
 Bal - Regl in Mittenstellung
 M/T - Regl in Linearstellung
 L - Regl soweit auf, bis U_{out} (C29/129) = 7,8V an 4Ω erreicht!
 gemessen mit RVH



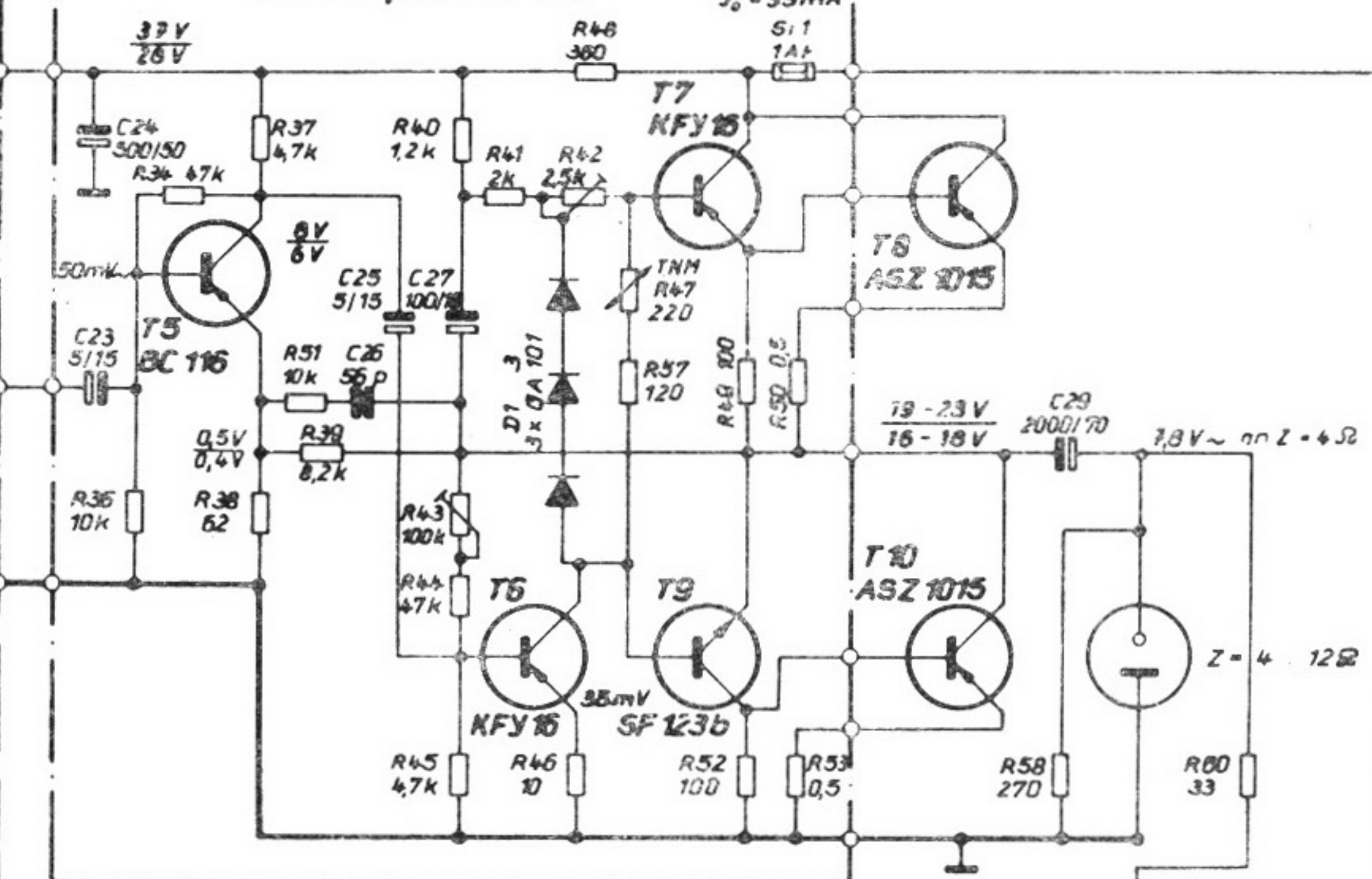
R21	R27	R29	R32	R28	R35	R34	R37	R31	R40	R41	R48	R47	R49	R50	R58	R60
R2	R26	R30	R33	R33	R36	R36	R38	R39	R43	R44	R+2	R57	R52	R53		
	C17	C19	C18	C21	C24		C26	C25	C27						C29	
		C20		C22	C23											

Leiterplatte 2s

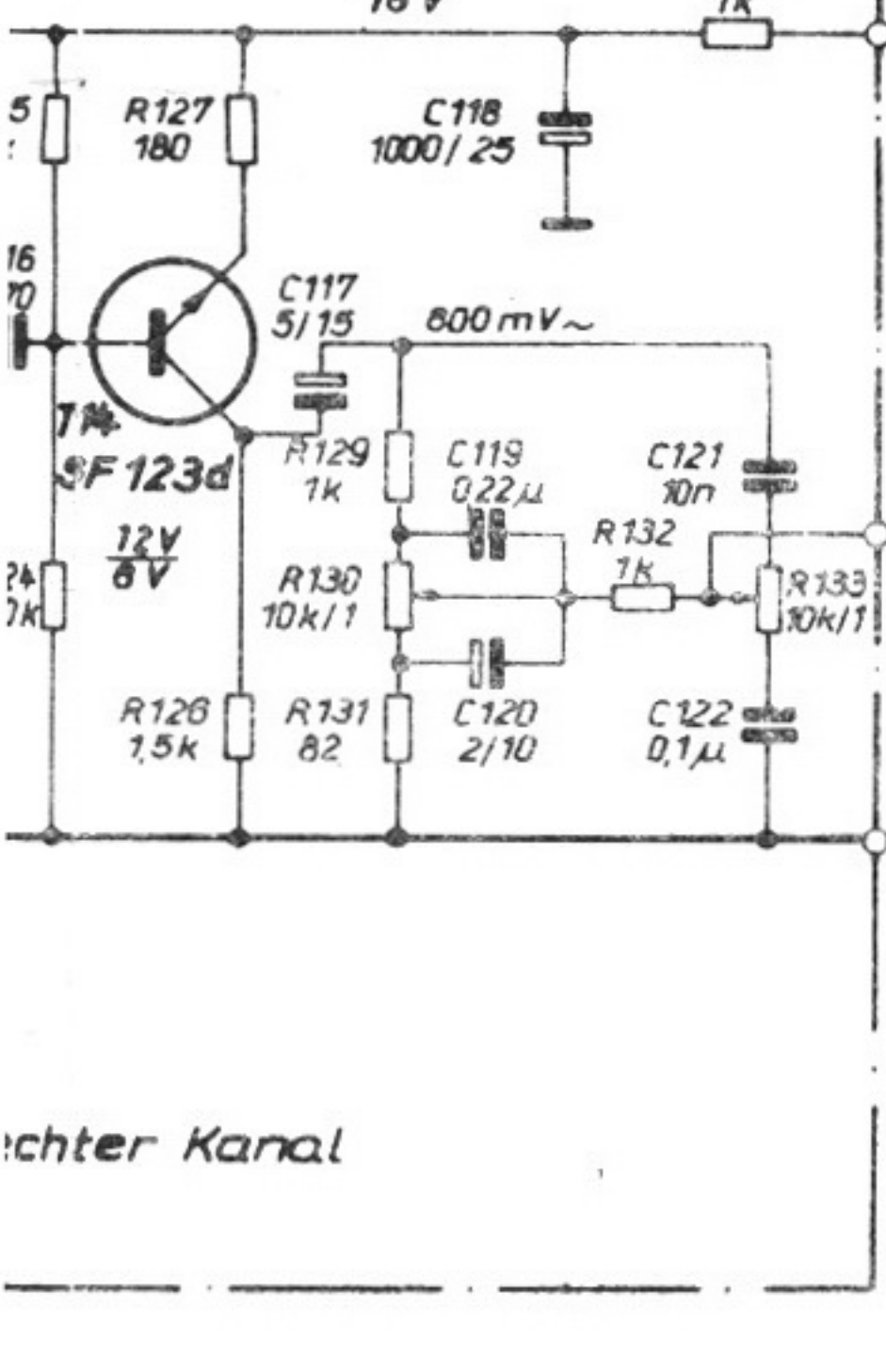


Sender Kanal

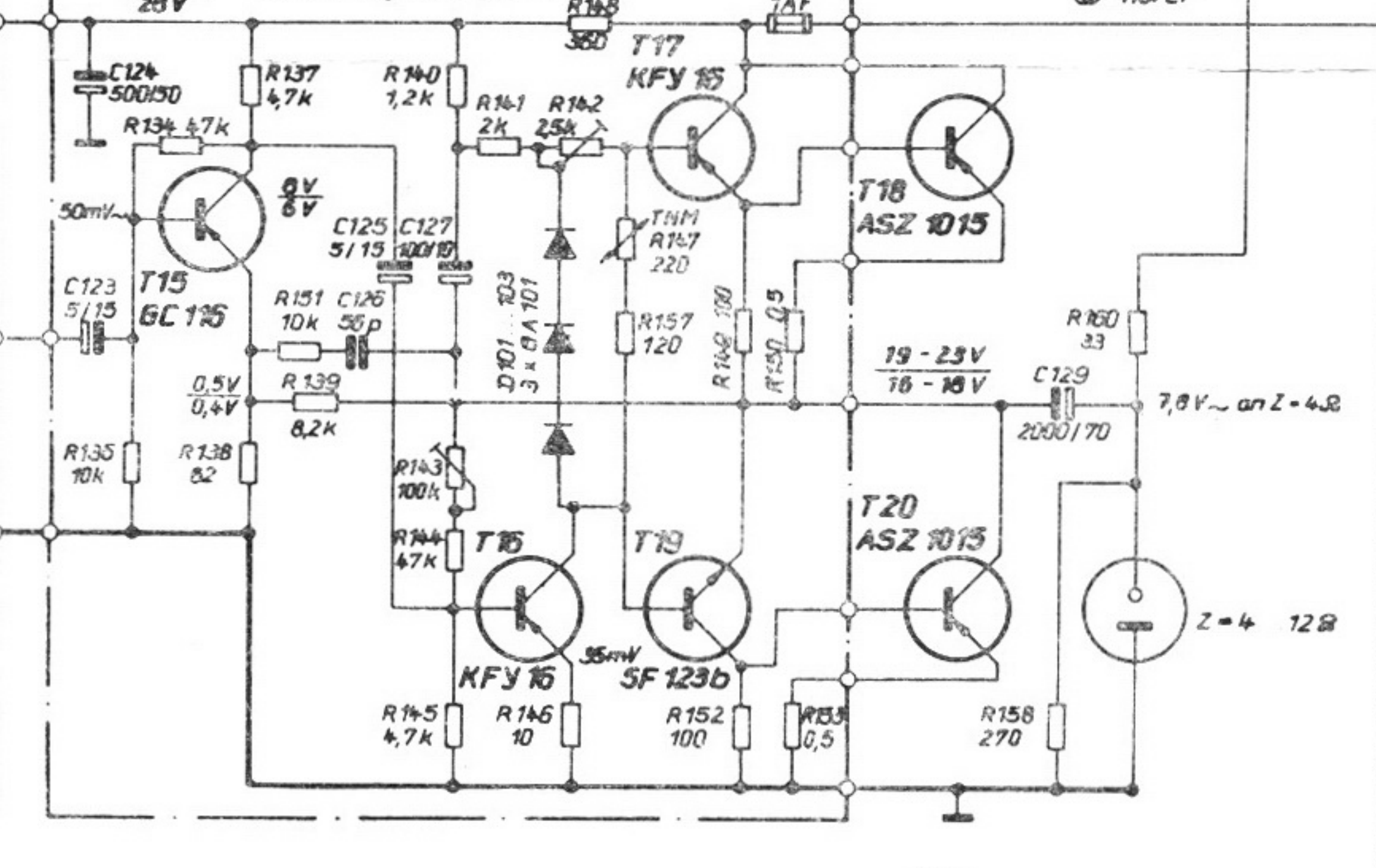
Leiterplatte 3s



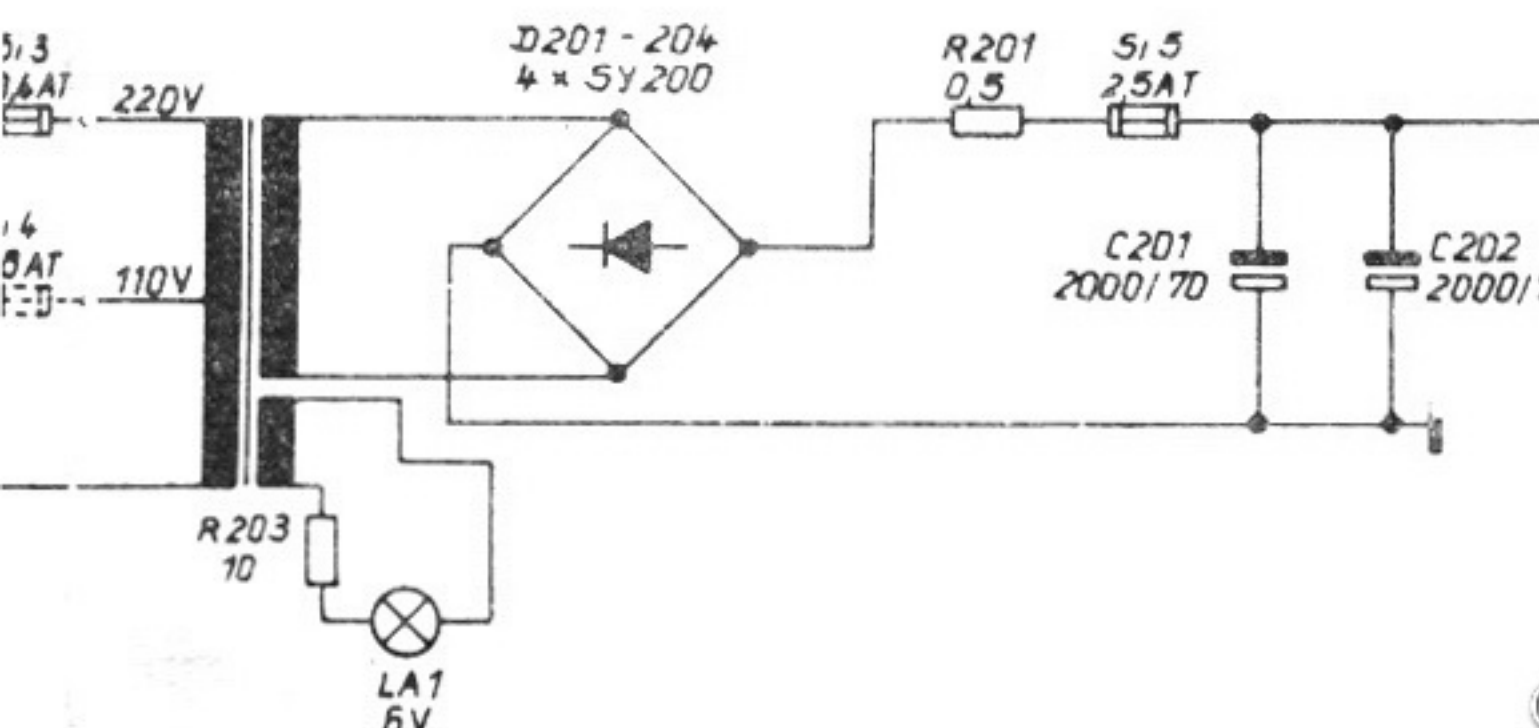
Sender Kanal



Leiterplatte 4s



R202 470k Frontplatte



Schaltbild CX 30

Änderungen im Sinne des technischen Fortschritts vorbehalten!



fernseh-radio

