

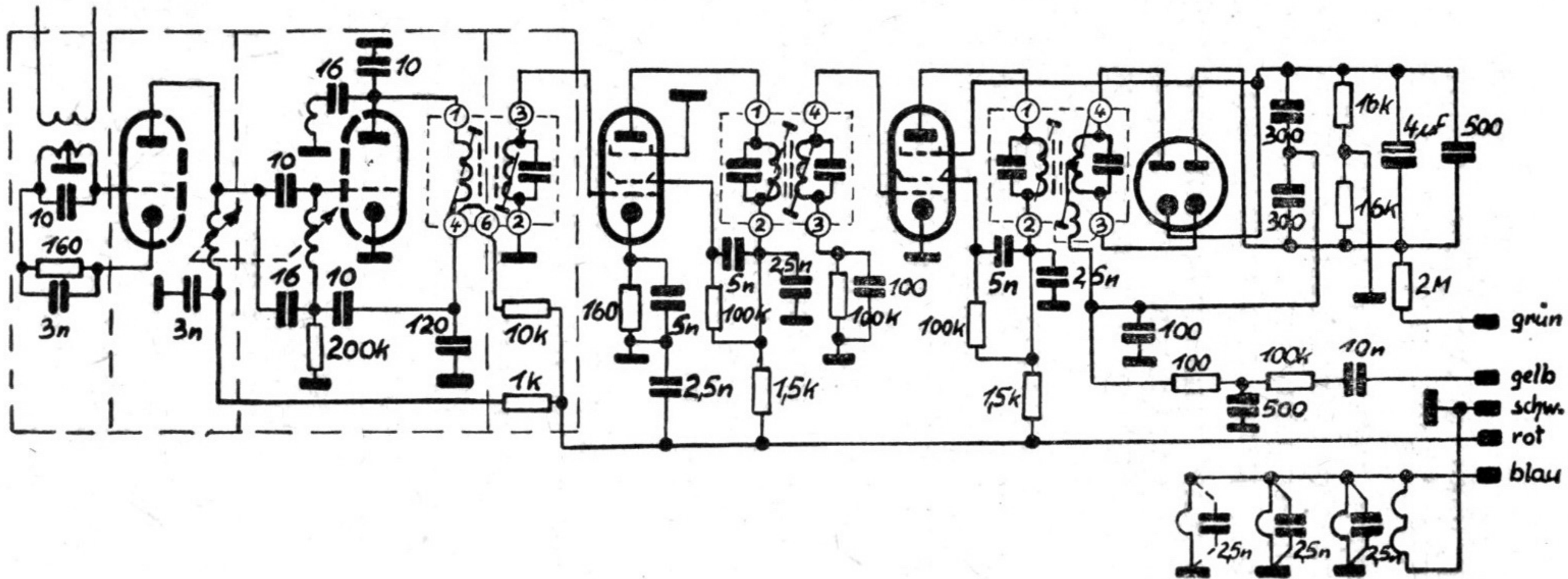
ECC 85

EF 89

EF 89

EAA 91

$Z = 300\Omega$



Schaltbild des UEG 94 / I W „Avanti“