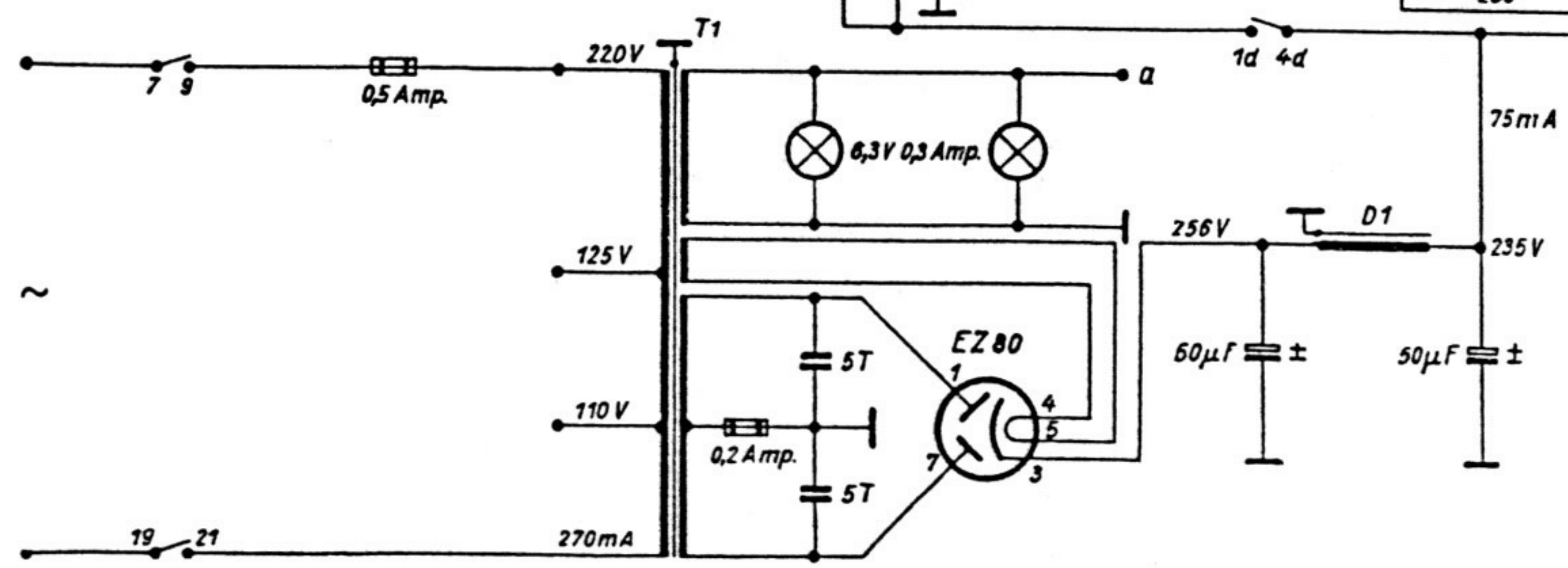


Bereich	
U	86...101 MHz
K	6...19 MHz
M	500...1620 kHz
L	150...400 kHz



Kontakt	2	4	6	7	8	9	10	12	1
UKW	•	•	•	•	•	•	•	•	•
KW	•	•	•	•	•	•	•	•	•
MW	•	•	•	•	•	•	•	•	•
LW	•	•	•	•	•	•	•	•	•
TA	•	•	•	•	•	•	•	•	•

Schalter „a“

Kontakt	1	2	4	5	6	7	13	1
UKW	•	•	•	•	•	•	•	•
KW	•	•	•	•	•	•	•	•
MW	•	•	•	•	•	•	•	•
LW	•	•	•	•	•	•	•	•
TA	•	•	•	•	•	•	•	•

Schalter „d“

Kontakt	17	19	20	21	22	23
UKW	•	•	•	•	•	•
KW	•	•	•	•	•	•
MW	•	•	•	•	•	•
LW	•	•	•	•	•	•
TA	•	•	•	•	•	•

Schalter „b“

Kontakt	11	12	14	19	20
EIN	•	•	•	•	•
AUS	•	•	•	•	•

EIN/AUS

Kontakt	23	1	3	6	13	14	16
UKW	•	•	•	•	•	•	•
KW	•	•	•	•	•	•	•
MW	•	•	•	•	•	•	•
LW	•	•	•	•	•	•	•
TA	•	•	•	•	•	•	•

Schalter „c“

Kontakt	3	4	11	12	17	18
UKW	•	•	•	•	•	•
KW	•	•	•	•	•	•
MW	•	•	•	•	•	•
LW	•	•	•	•	•	•
TA	•	•	•	•	•	•

Schalter „c“

Kontakt	7	9	19	21
EIN	•	•	•	•
AUS	•	•	•	•
EIN	•	•	•	•

Netz

