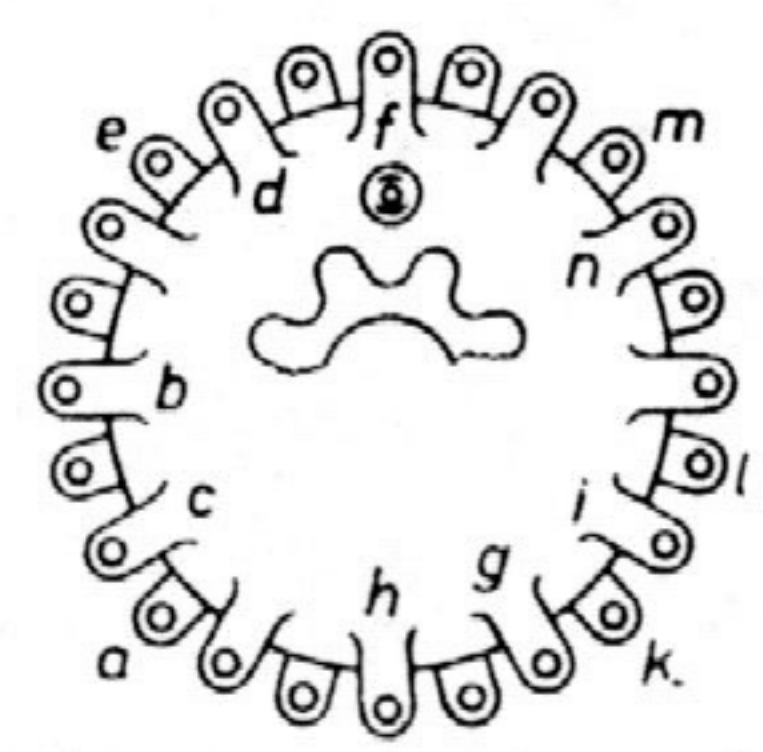
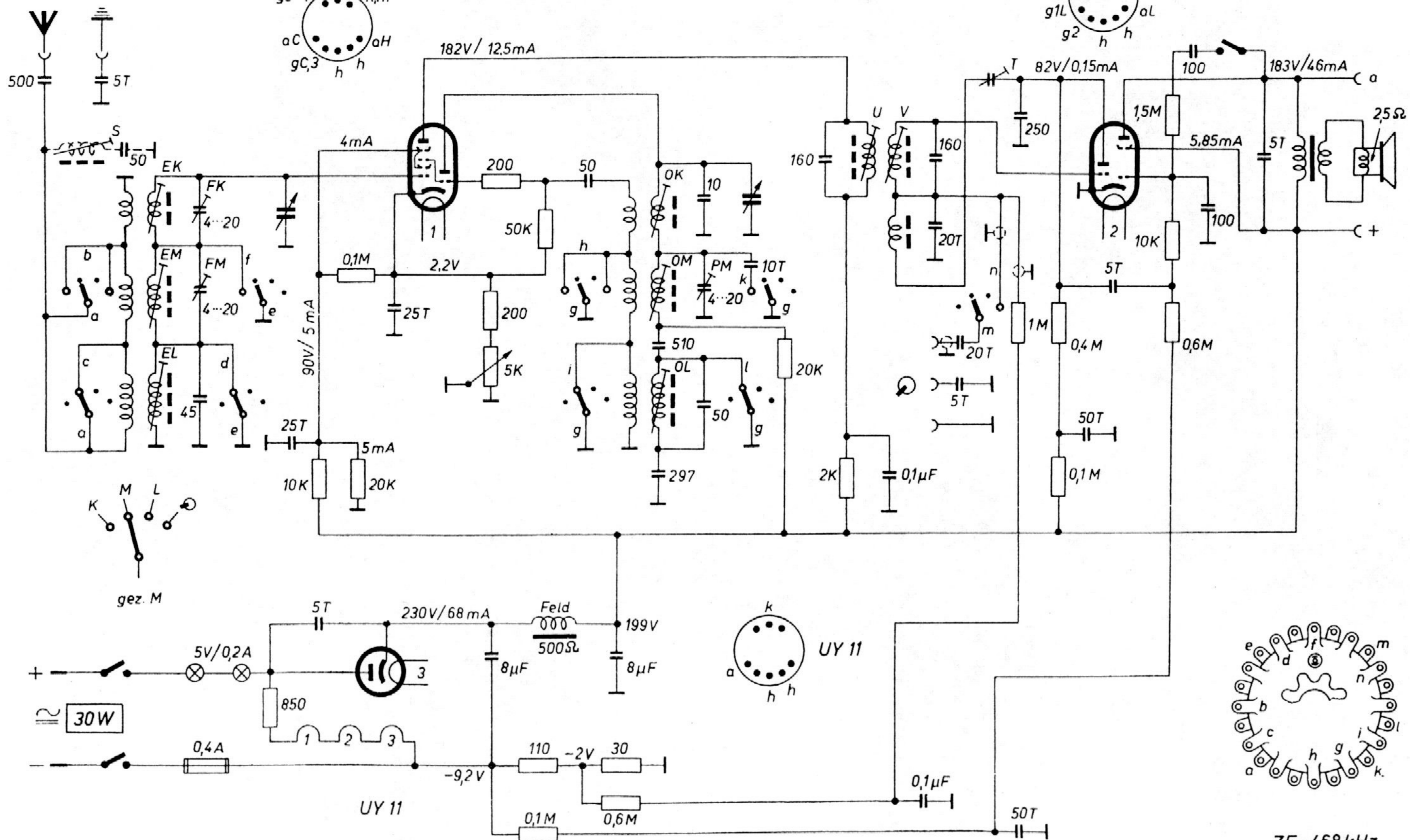


Empfangsbereiche (m):
 K: 15...51
 M: 188...600
 L: 750...2000



ZF=468 kHz