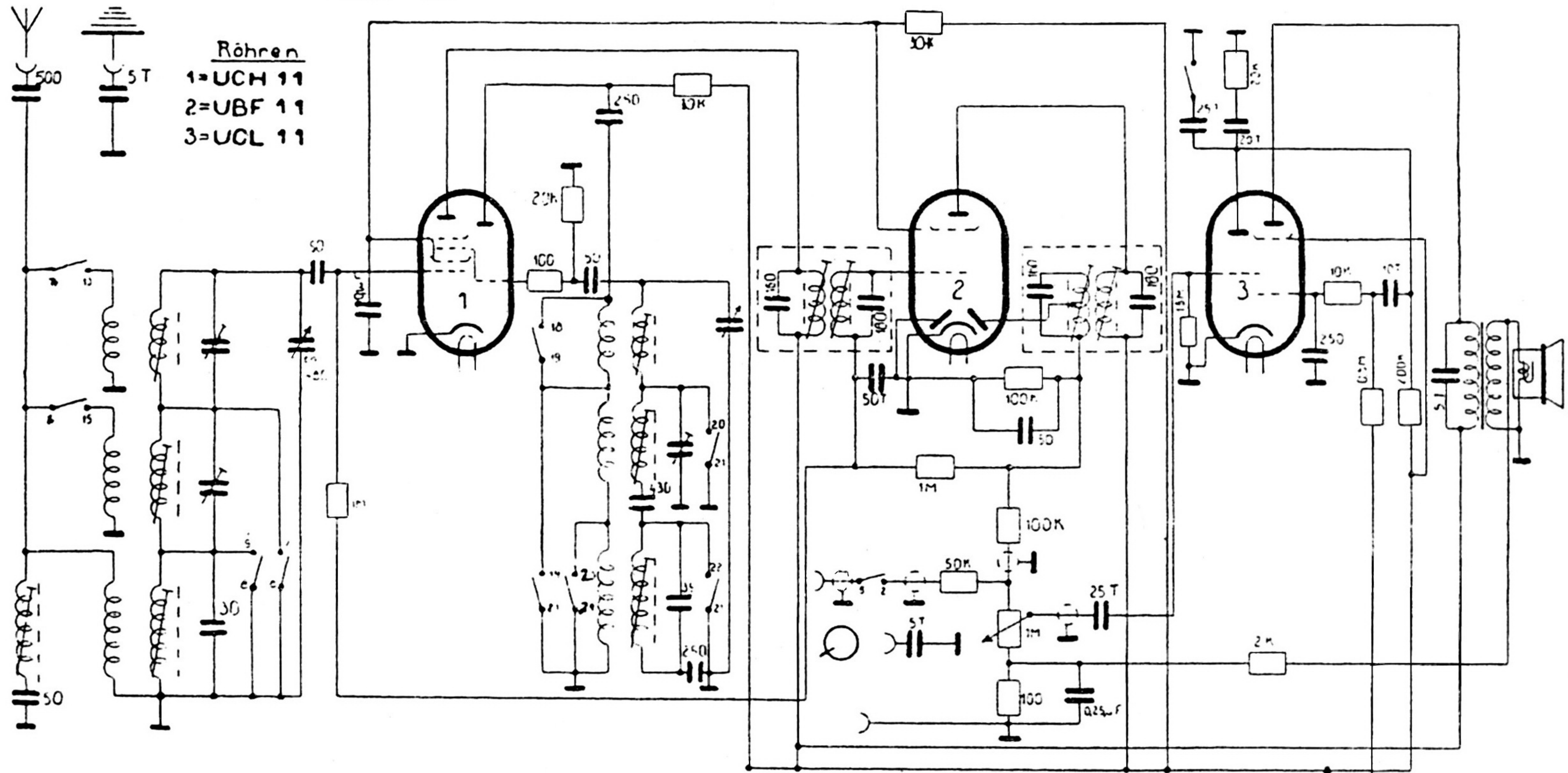
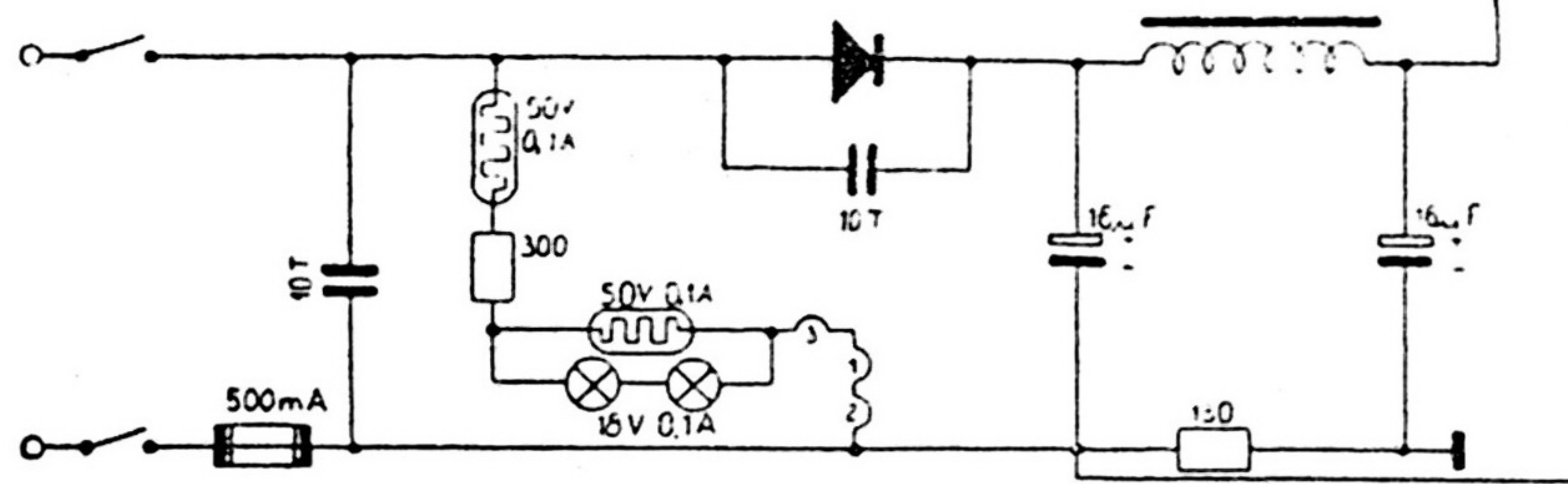


# REMA „Duett“ 693 GW

Reparaturstromlaufplan



Röhren  
 1=UCH 11  
 2=UBF 11  
 3=UCL 11



Kontakt	2	5	7	8	9	13	14	15	16	19	20	21	22	23
Kurz														
Mittel														
Lang														
Gram.														