

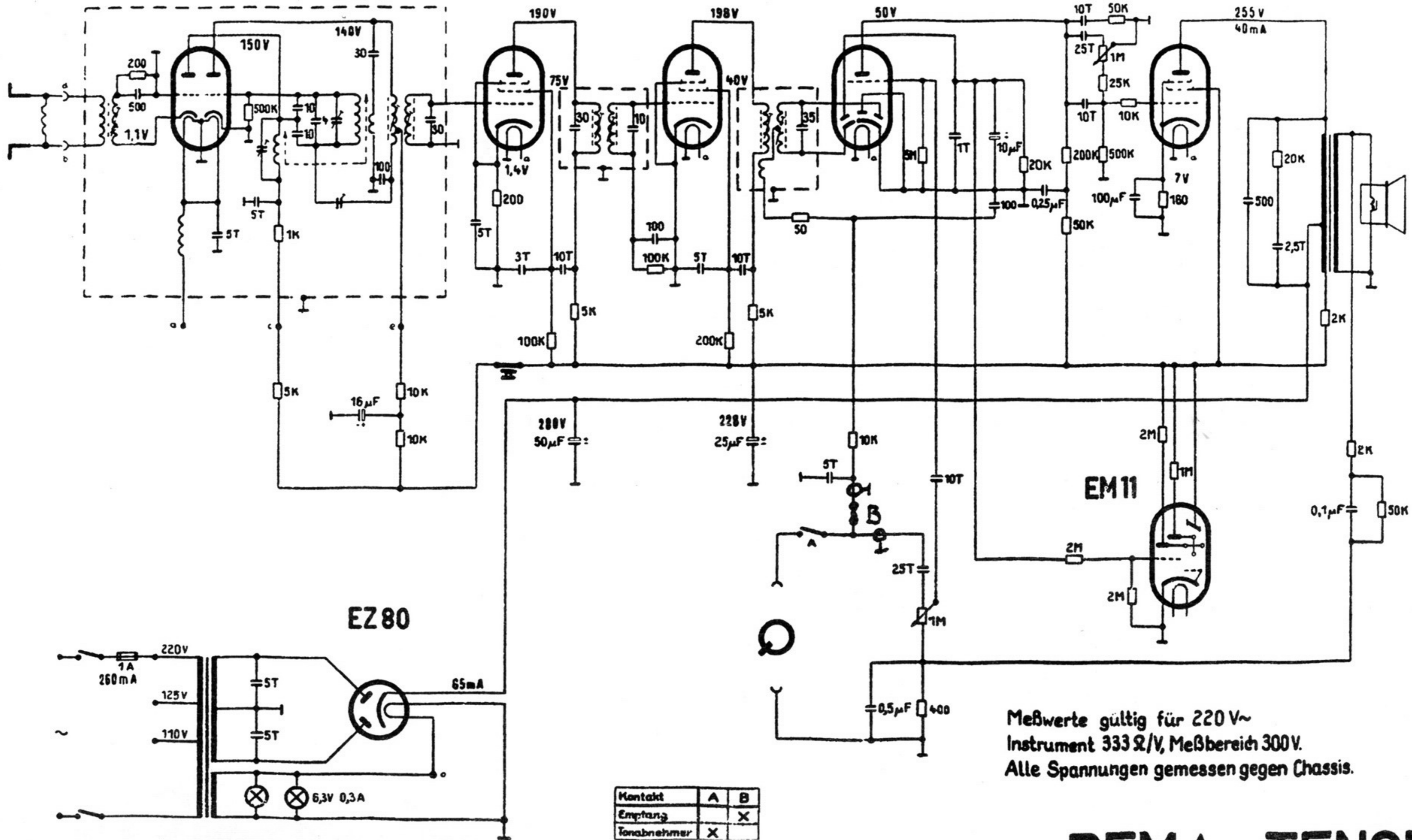
ECC 81

EF 80

EF 80

EABC 80

EL 84



Meßwerte gültig für 220 V~
 Instrument 333 Ω/V, Meßbereich 300V.
 Alle Spannungen gemessen gegen Chassis.

Kontakt	A	B
Empfang		X
Tonabnehmer	X	

REMA „TENOR“