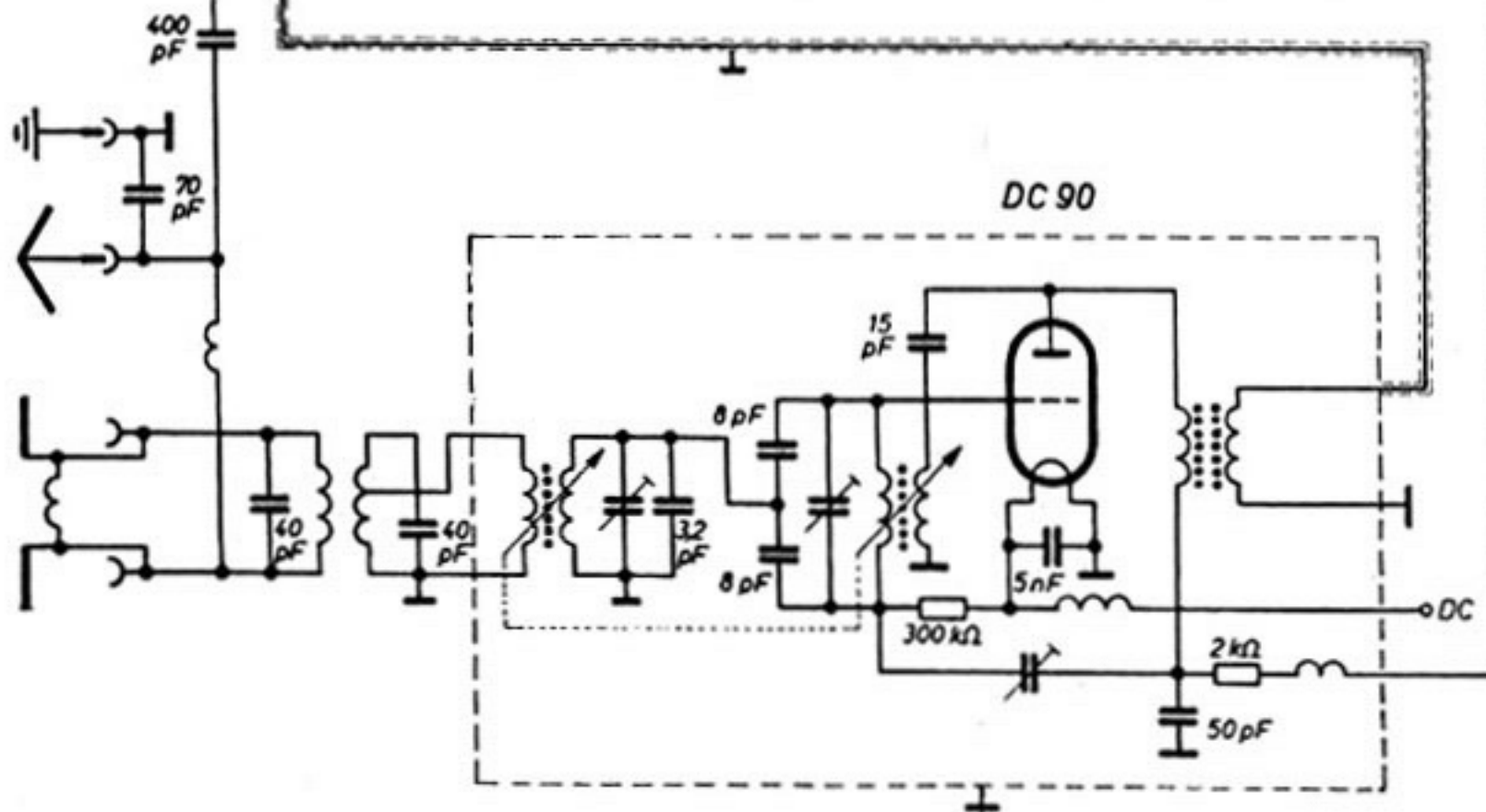
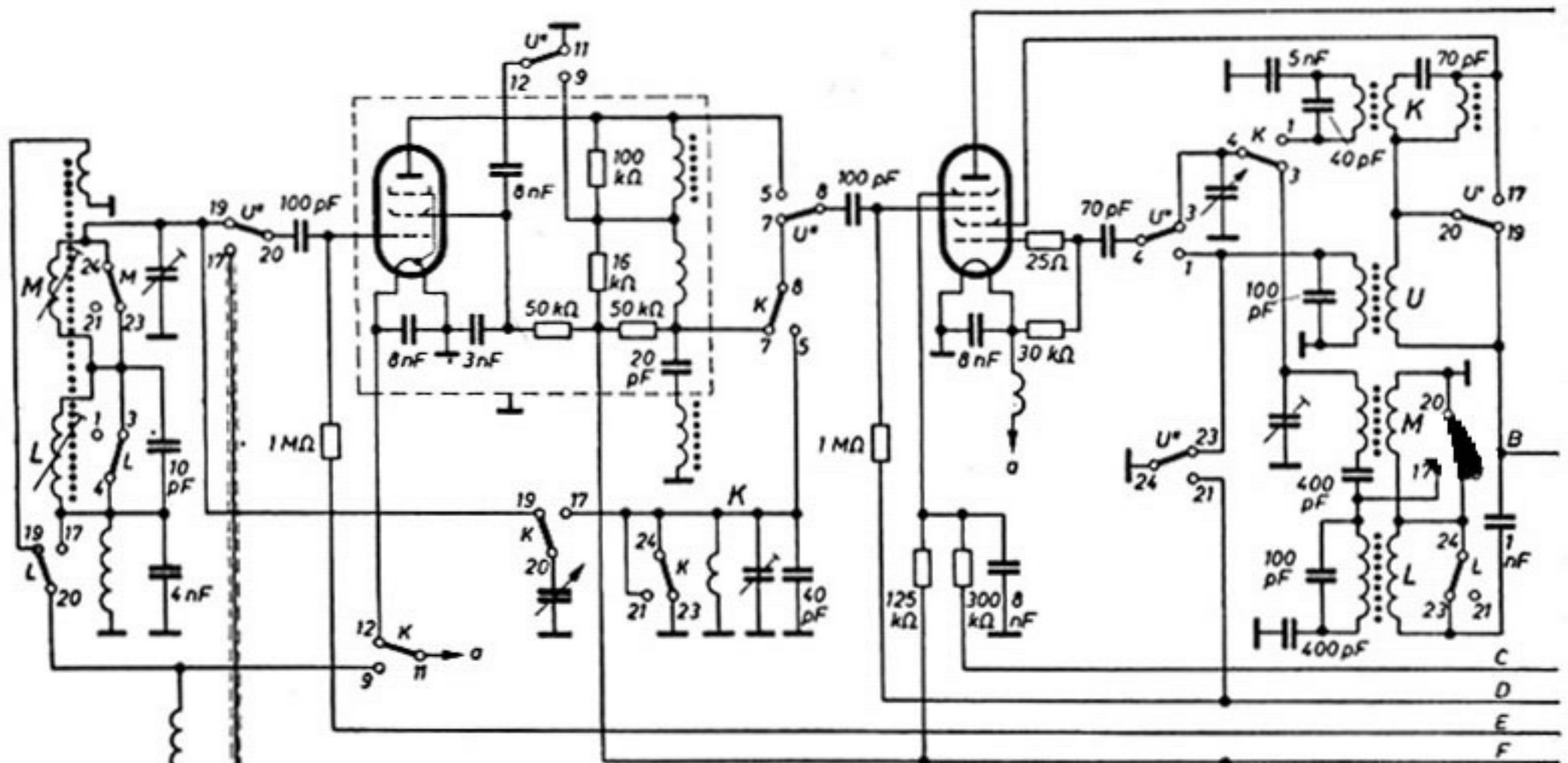


DF 96

DK 96



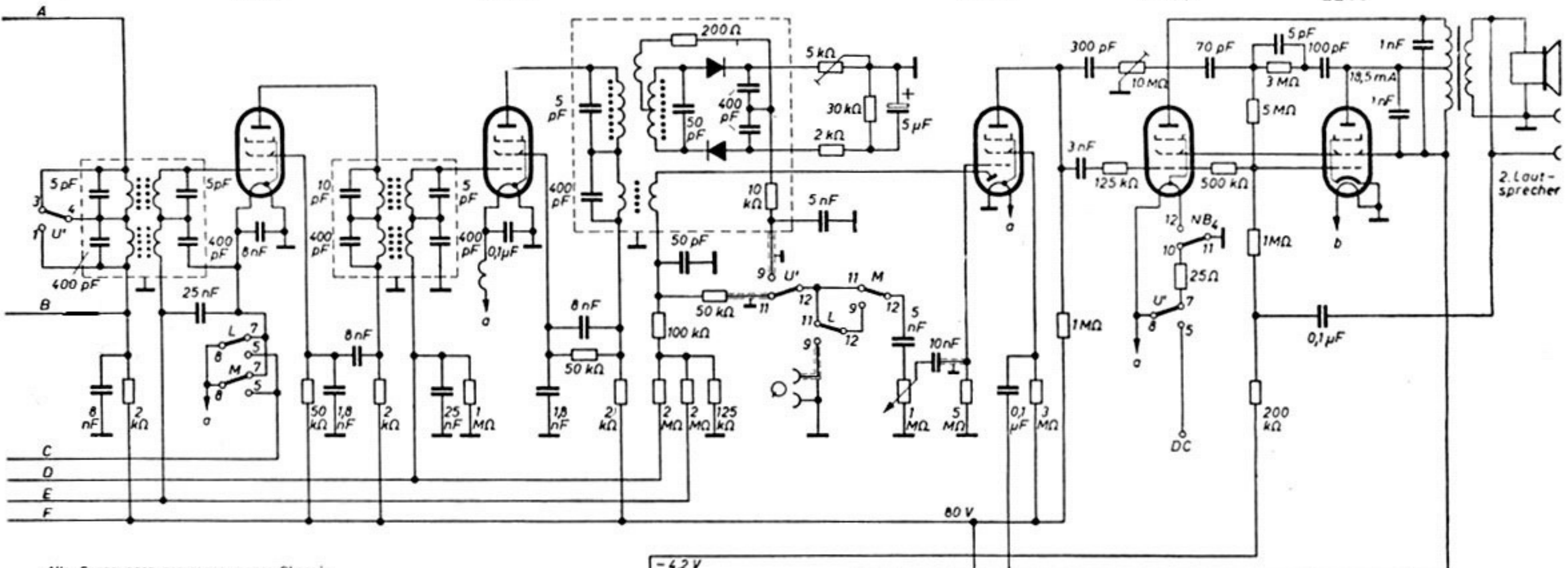
DF 96

DF 96

DAF 96

DL 96

EL 95



Alle Spannungen gemessen gegen Chassis
 bei 600 kHz mit Instrument $\approx 10\,000\ \Omega/V$

