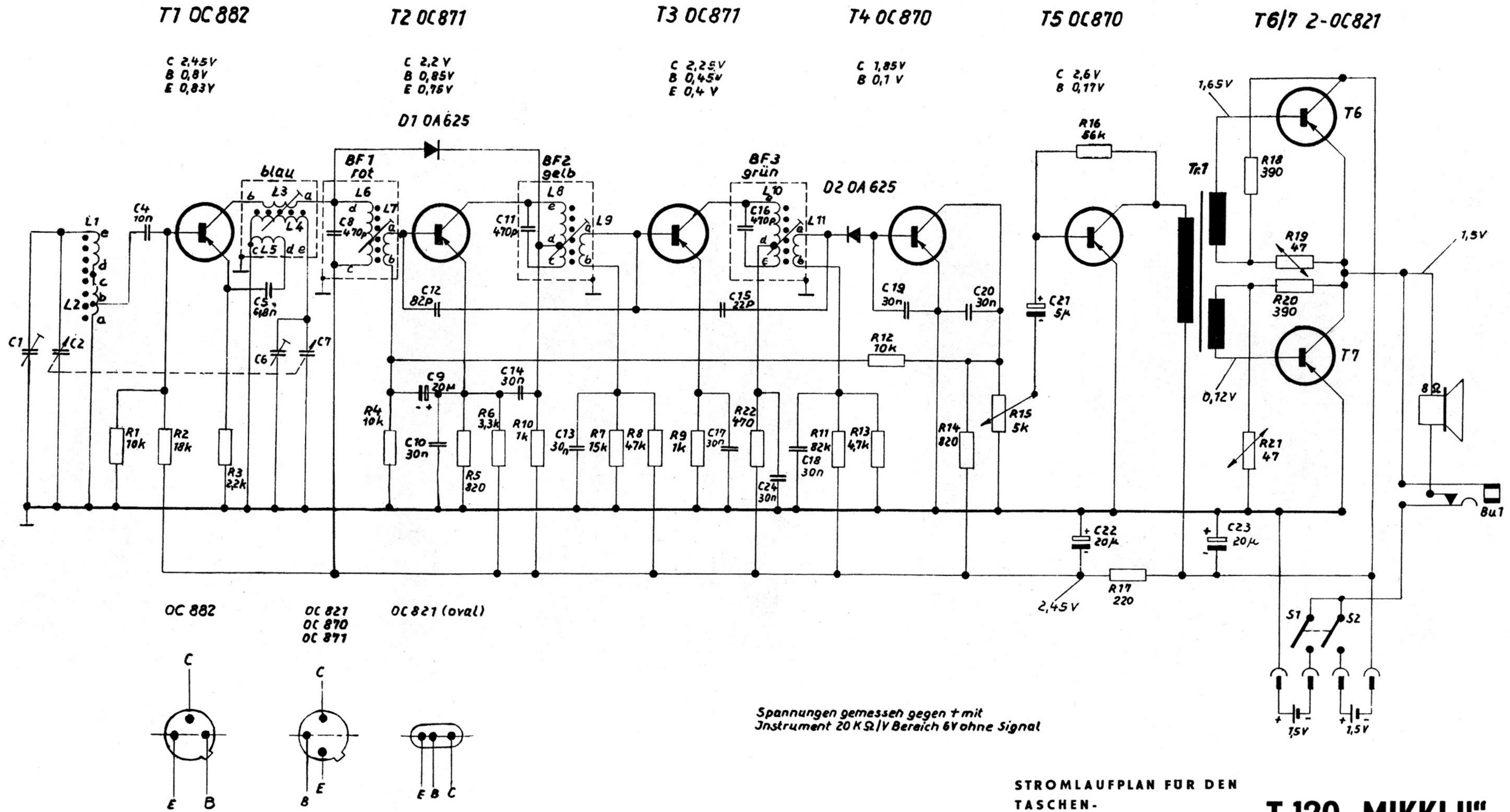
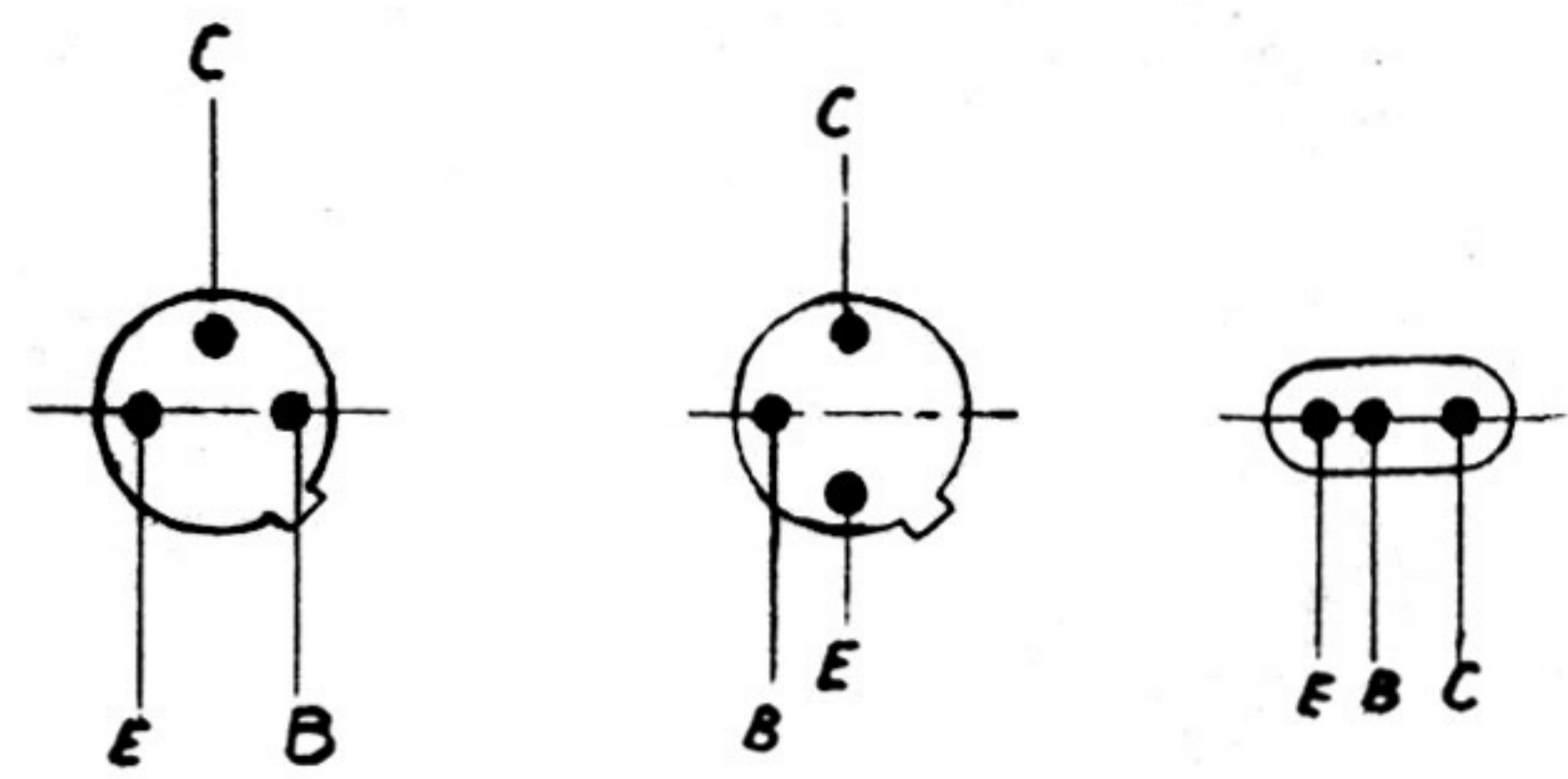


R	1	2	3	4	5	6	10	7	8	9	22	11	12	13	14	15	16	17	18	19	21
C	1	2	4	5	6	7	8	10	12	11	13	15	16	18	24	19	20	21	22	23	20
L	1	2	3	4	5	6	7	8	9	10	11	12	13	14	15	16	17	18	19	20	21



Spannungen gemessen gegen + mit Instrument 20 KΩ/V Bereich 6V ohne Signal



Transistoranschlüsse von unten

STROMLAUFPLAN FÜR DEN TASCHE-TRANSISTORENEMPFAÑGER **T 120, „MIKKI II“**