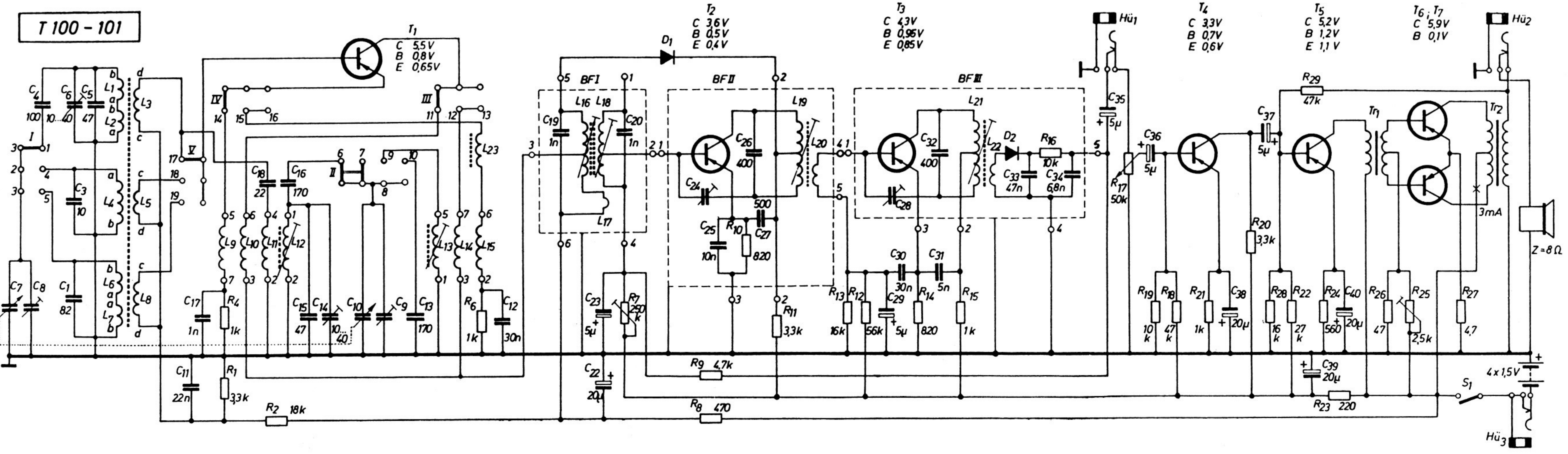
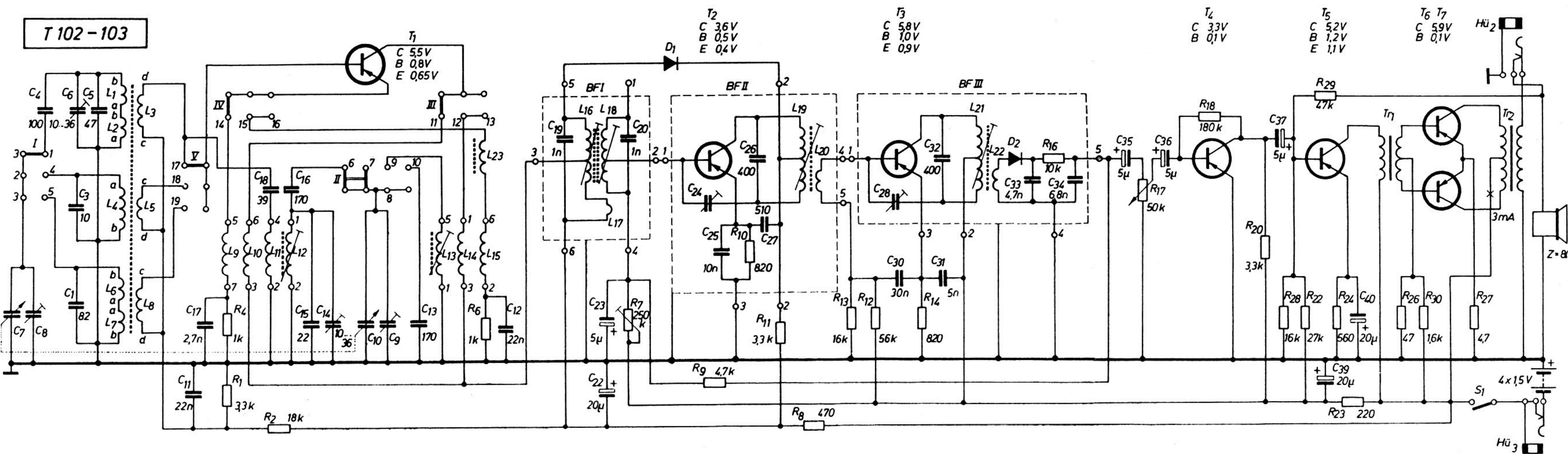


**T 100 - 101**

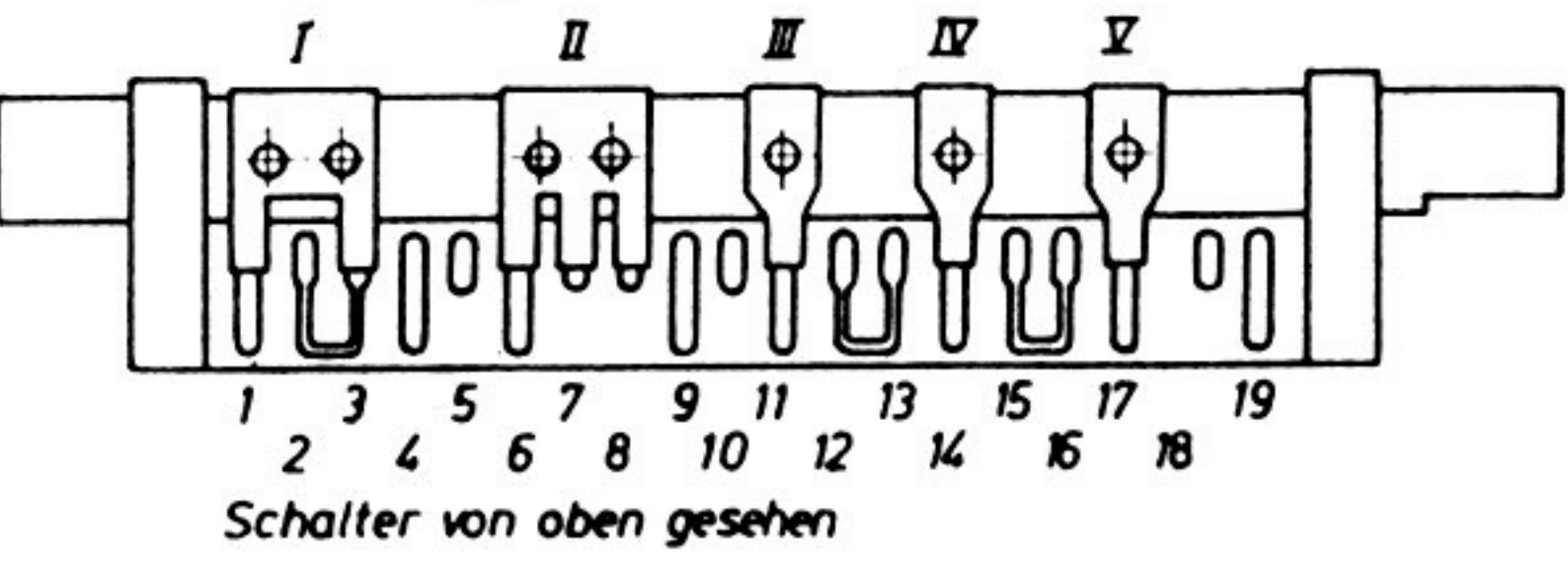


**T 102 - 103**

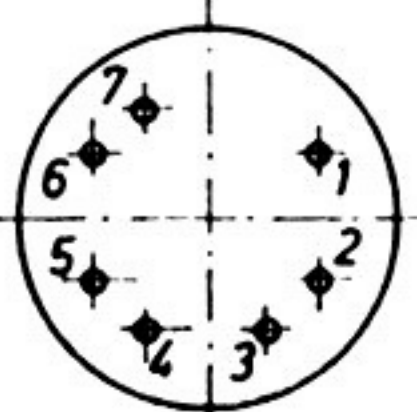


Sämtliche Spannungen mit Instrument 20 kΩ/V  
Bereich 6 V gegen Plus - Batterie gemessen  
(ohne Signal)

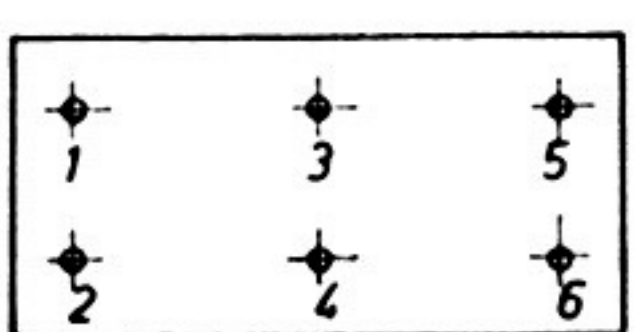
Schaltrichtung → Schallfolge KML  
gezeichnete Schalterstellung K



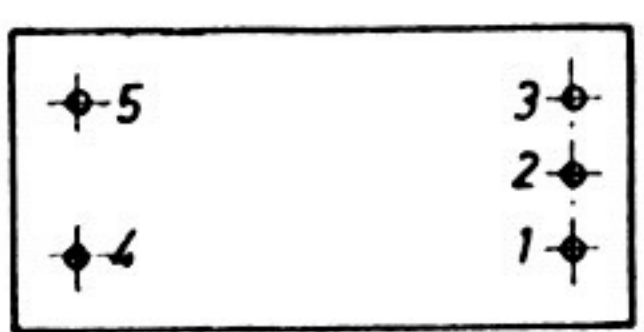
Spulensockel



Bandfilter I



Bandfilter II u. III



Anschlüsse von unten gesehen

T 100/T 101

T 102/T 103