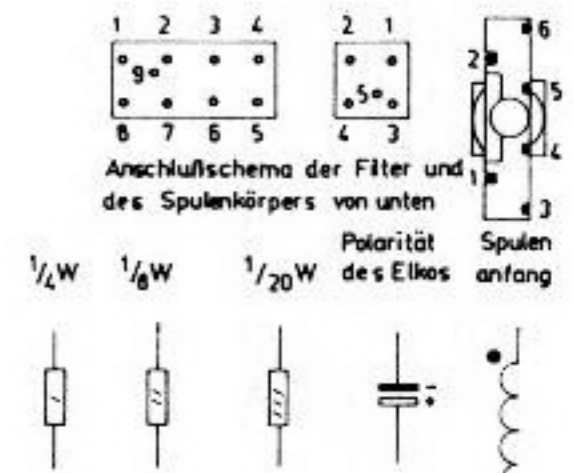
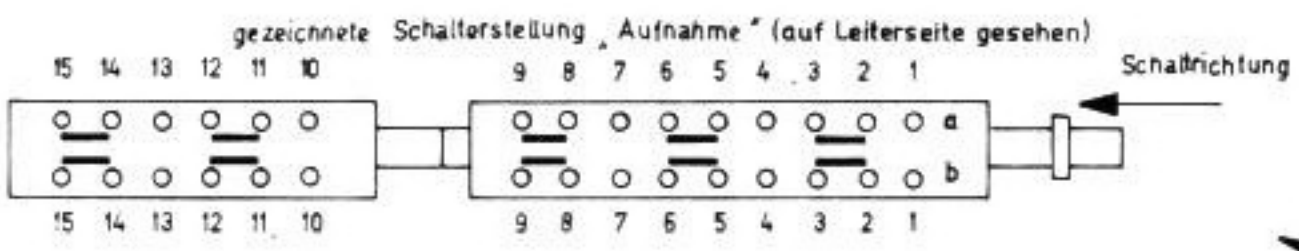
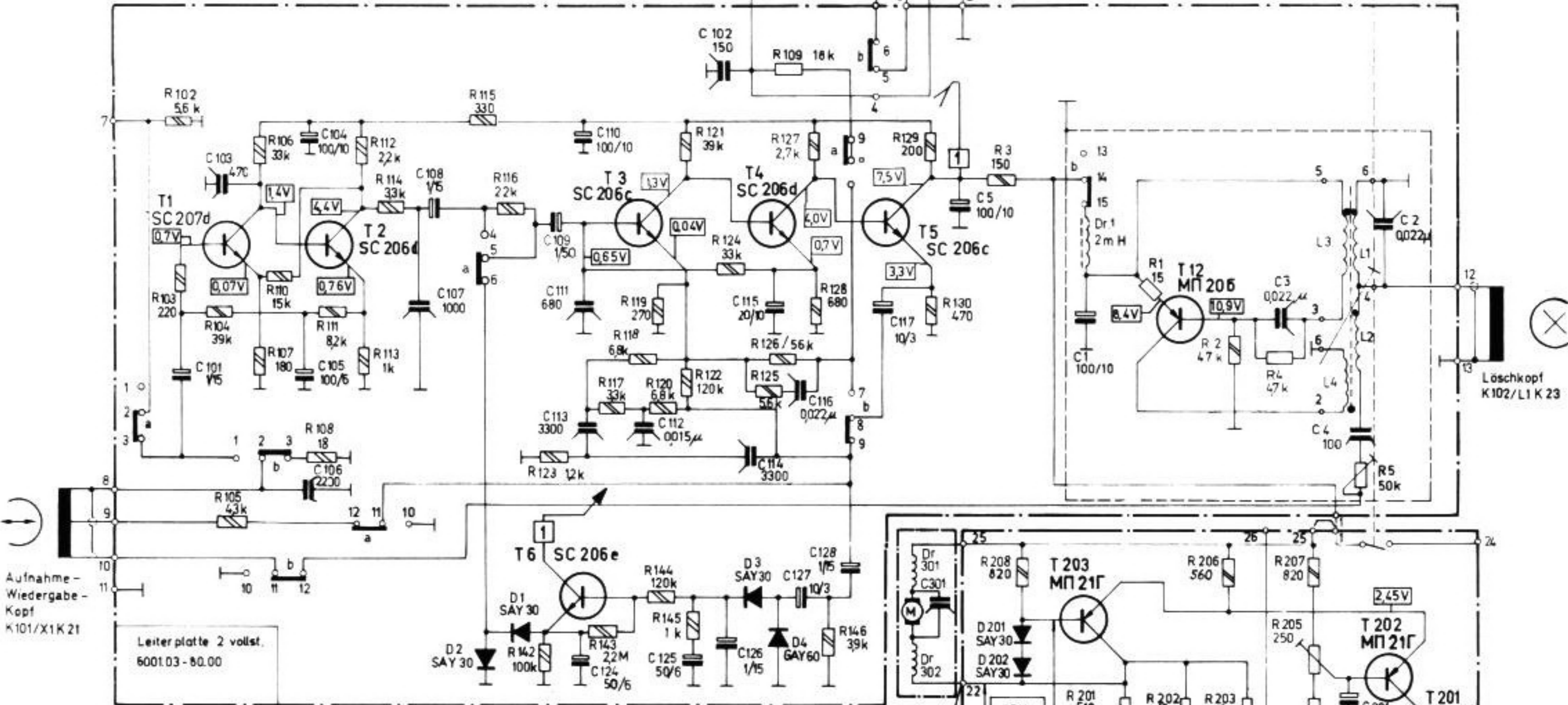
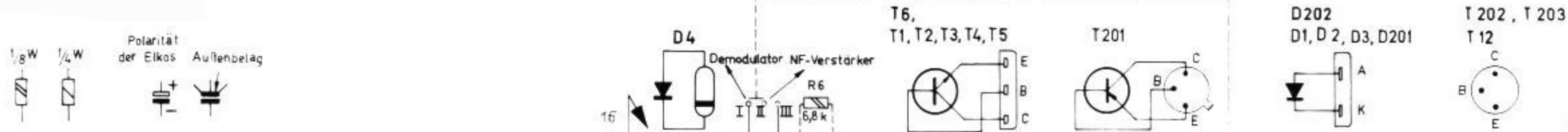


Prominent Duo 200
Prominent Duo 201





Spannungen an der Leiterplatte gegen Masse
 ohne Aussteuerung gemessen!
 Spannungen am Regelteil gegen+ gemessen!
 Spannungen mit URV3 gemessen!
 Strome mit Vielfachmesser gemessen!

