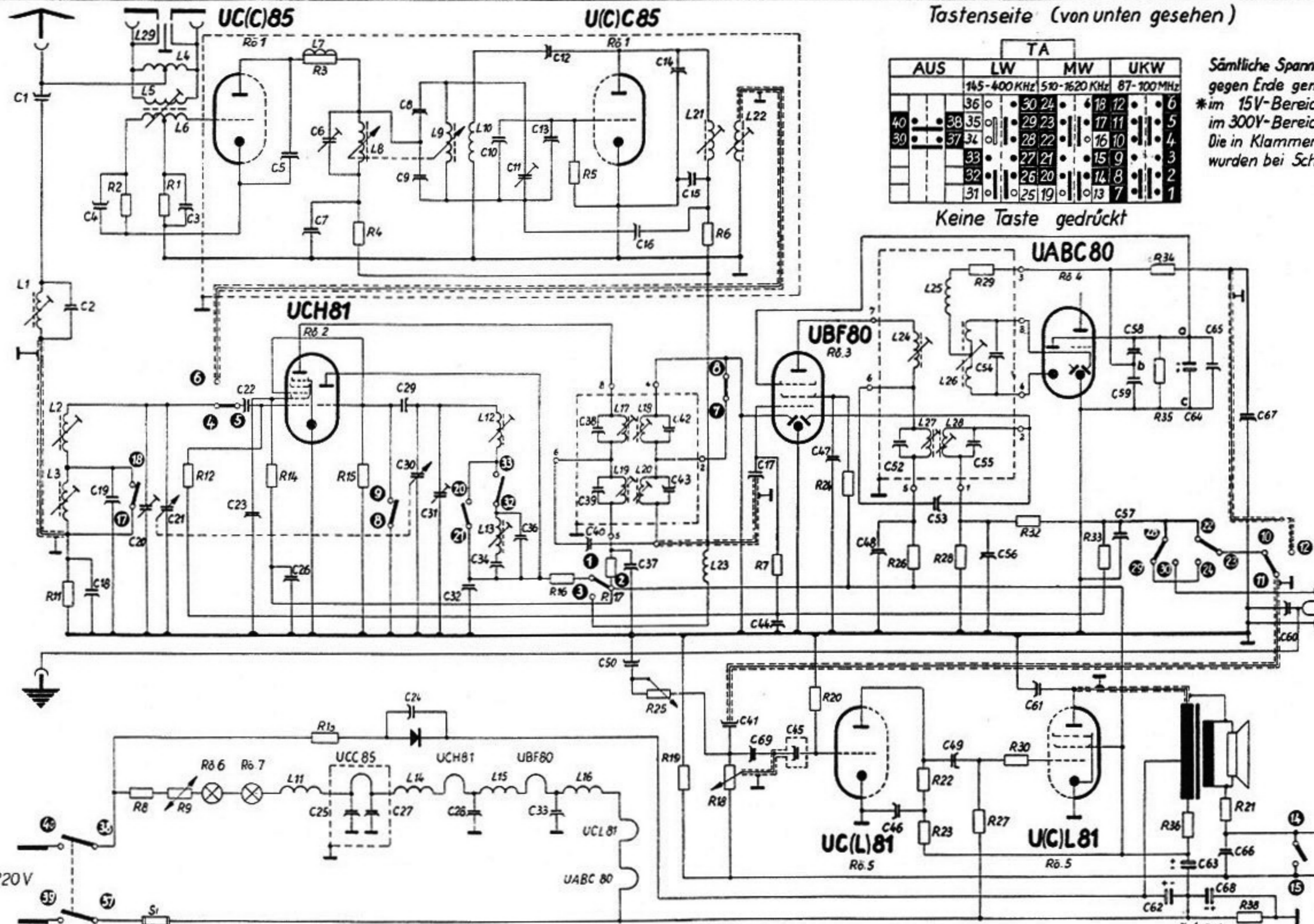


C	1	2, 4, 18, 19, 20, 21	3	22, 23, 5	26, 6, 7, 25	30, 29, 8, 9, 24, 27, 28, 31, 34, 31, 32, 11, 33, 13, 36, 12, 38, 39, 40, 50	16, 14, 37, 43, 42, 15, 69, 41, 17, 44, 45	47	48	46, 52, 53, 49	54, 55, 56, 61	59, 57, 58, 62, 64, 63, 65, 68, 66, 67	60									
R	11	2	8	1	9	12	14	3, 13, 15	4	16	5	17	19	18, 6	7	20, 24	26, 22, 23, 28	29, 27, 30, 32	33	35, 34, 36	21, 38	
L	1	2, 3	29, 5	4, 6	11	7	8	14	9	15, 10, 12, 13	16	17, 19, 18, 21, 21	23	22	24	25, 27, 26, 28						

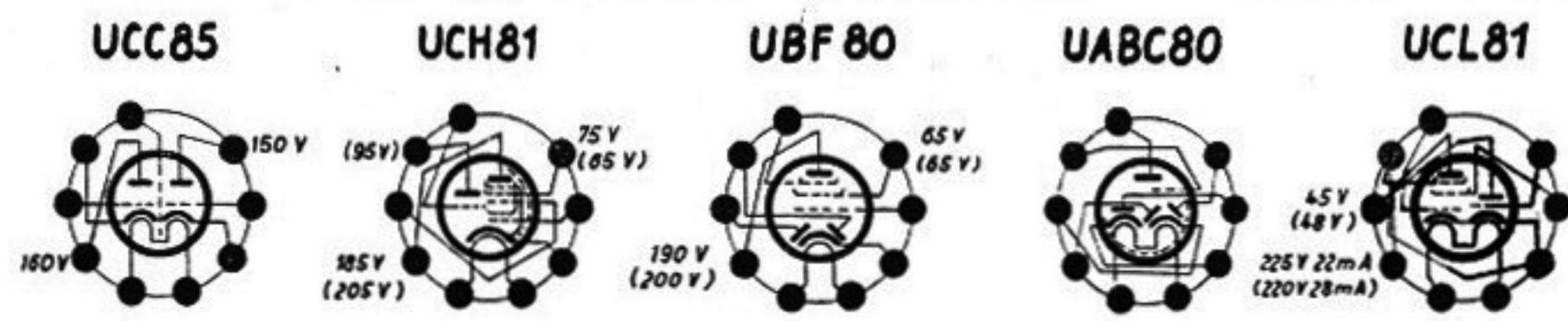


Tastenseite (von unten gesehen)

		TA			
		AUS	LW	MW	UKW
		145-400 KHz	510-7620 KHz	87-100 MHz	
		36	30 24	48 12	6
40		38 35	29 23	17 11	5
30		37 34	28 22	16 10	4
		33	27 21	15 9	3
		32	26 20	14 8	2
		31	25 19	13 7	1

Sämtliche Spannungen mit Instrument 20KΩ/V gegen Erde gemessen  
 \*im 15V-Bereich gemessen  
 im 300V-Bereich gemessen  
 Die in Klammern stehenden Spannungswerte wurden bei Schalterstellung MW gemessen.

Keine Taste gedrückt



# Super 696/57 GWU „Sekretär“



## VEB STERN RADIO SONNEBERG

# Elektrische Stückliste

## „SEKRETÄR“ GWU

Teil-Nr.	Gegenstand	Teil-Nr.	Gegenstand
C 1	5000 pF „b“ 250 V	C 30	ca. 530 pF
C 2	500 pF 500 V	C 31	5 ... 30 pF
C 3	25 pF ST	C 32	350 pF 500 V
C 4	500 pF	C 33	3000 pF
C 5	2 pF ST	C 34	300 pF
C 6	3 ... 7 pF (pos. TK)	C 36	60 pF 500 V
C 7	3000 pF	C 37	5000 pF
C 8	10 pF 500 V ST	C 38	20 pF 500 V
C 9	10 pF 500 V ST	C 39	300 pF 125 V
C 10	11 pF 500 V ST	C 40	2 pF
C 11	3 ... 7 (pos. TK)	C 41	0,01 $\mu$ F „d“ 500 V
C 12	20 pF 500 V ST	C 42	8,5 pF 500 V ST
C 13	5 pF	C 43	300 pF 125 V
C 14	10 pF ST	C 44	0,05 $\mu$ F „d“ 125 V
C 15	110 pF 500 V	C 45	0,01 $\mu$ F „d“ 250 V
C 16	8,5 pF 500 V ST	C 46	0,05 $\mu$ F 250 V
C 17	100 pF	C 47	5000 pF
C 18	2500 pF 250 V	C 48	5000 pF
C 19	16 pF ST	C 49	0,01 $\mu$ F „d“ 250 V
C 20	5 ... 30 pF	C 50	5000 pF „d“ 250 V
C 21	ca. 530 pF	C 52	300 pF 125 V
C 22	100 pF	C 53	2 pF
C 23	5000 pF	C 54	50 pF 500 V
C 24	0,1 $\mu$ F 300 V	C 55	300 pF 125 V
C 25	3000 pF	C 56	200 pF
C 26	5000 pF	C 57	500 pF
C 27	3000 pF	C 58	200 pF 125 V
C 28	3000 pF	C 59	200 pF 125 V
C 29	60 pF 500 V	C 60	5000 pF „b“ 250 V

Teil-Nr.	Gegenstand	Teil-Nr.	Gegenstand
C 61	5000 pF 500 V	R 26	1 kOhm $\frac{1}{4}$ W
C 62	50 $\mu$ F 350/385 V	R 27	1 MOhm $\frac{1}{4}$ W
C 63	50 $\mu$ F 350/385 V	R 28	500 kOhm $\frac{1}{10}$ W
C 64	4 $\mu$ F 60/75 V	R 29	60 Ohm $\frac{1}{10}$ W
C 65	0,01 $\mu$ F „d“ 250 V	R 30	1 kOhm $\frac{1}{4}$ W
C 66	0,1 $\mu$ F „d“ 125 V	R 32	100 kOhm $\frac{1}{10}$ W
C 67	200 pF	R 33	1 MOhm $\frac{1}{4}$ W
C 68	100 $\mu$ F 12/15 V	R 34	100 kOhm $\frac{1}{4}$ W
C 69	200 pF	R 35	30 kOhm $\frac{1}{4}$ W
R 1	10 Ohm $\frac{1}{10}$ W	R 36	1 kOhm 2 W
R 2	160 Ohm $\frac{1}{10}$ W	R 38	125 Ohm $\frac{1}{2}$ W
R 3	100 Ohm $\frac{1}{10}$ W	L 1	Sperrkreisspule f. 473 kHz
R 4	5 kOhm $\frac{1}{2}$ W	L 2	Vorkreisspule MW
R 5	1 MOhm $\frac{1}{10}$ W	L 3	Vorkreisspule LW
R 6	10 kOhm $\frac{1}{2}$ W	L 4	Antennendrossel
R 7	1 MOhm $\frac{1}{10}$ W	L 5+L 6	Antennenspule UKW
R 8	300 Ohm 2 W	L 7	Dezidrossel
R 9	HL 36/10	L 8+9+10	Variometerspule für UKW
R 11	20 kOhm $\frac{1}{10}$ W	L 11	Heizdrossel
R 12	1 MOhm $\frac{1}{10}$ W	L 12	Oszillatorspule MW
R 13	50 Ohm $\frac{1}{2}$ W	L 13	Oszillatorspule LW
R 14	30 kOhm $\frac{1}{2}$ W	L 14	Heizdrossel
R 15	50 kOhm $\frac{1}{4}$ W	L 15	Heizdrossel
R 16	30 kOhm $\frac{1}{2}$ W	L 16	Heizdrossel
R 17	1 kOhm $\frac{1}{4}$ W	L 17+L 18	Bandfilterspule f. 10,7 MHz
R 18	1 MOhm log.	L 19+L 20	Bandfilterspule f. 473 kHz
R 19	300 Ohm $\frac{1}{4}$ W	L 21+L 22	Bandfilterspule f. 10,7 MHz
R 20	2 MOhm $\frac{1}{10}$ W	L 23	Anodendrossel
R 21	2,5 kOhm $\frac{1}{10}$ W	L 24+25+26	Verhältnisgleichrichterspule
R 22	200 kOhm $\frac{1}{4}$ W	L 27+L 28	Bandfilterspule f. 473 kHz
R 23	200 kOhm $\frac{1}{4}$ W	L 29	UKW-Stichleitung
R 24	80 kOhm $\frac{1}{4}$ W		
R 25	5 MOhm log.		