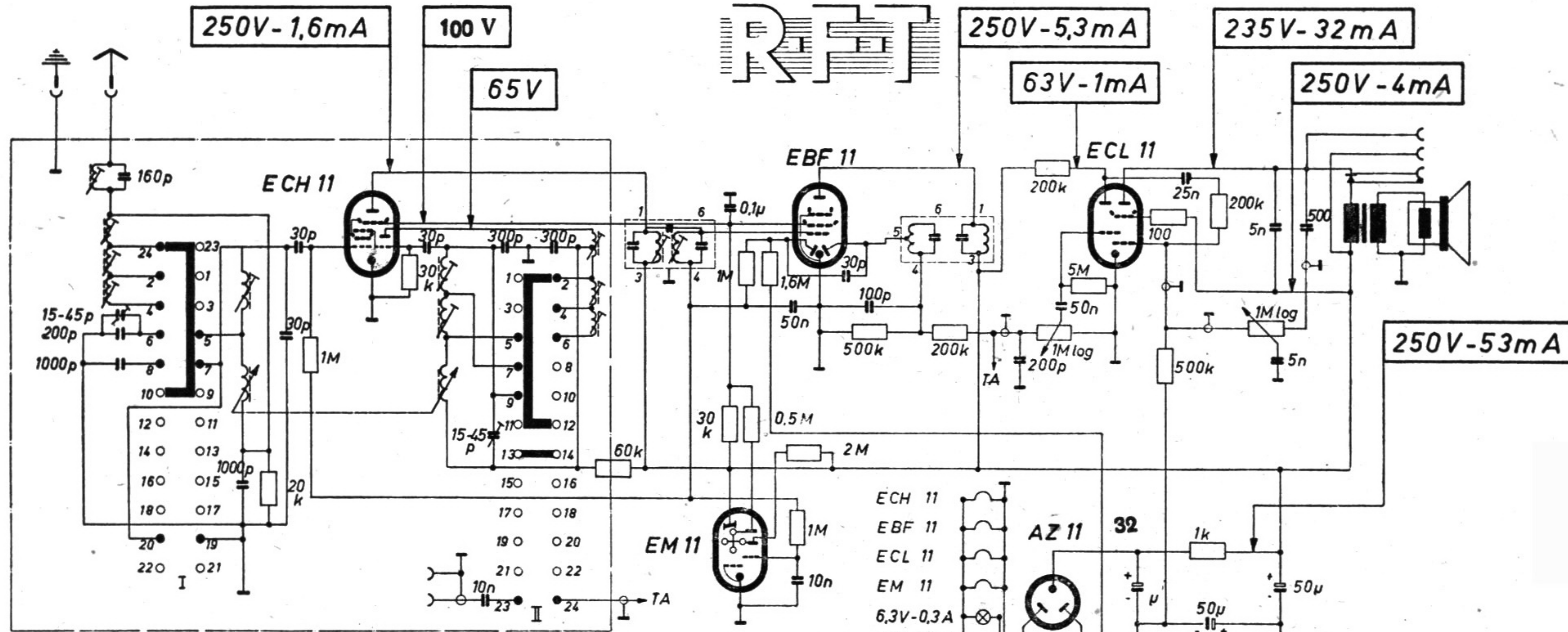


Mittelsuper 65/52W „SONNEBERG“



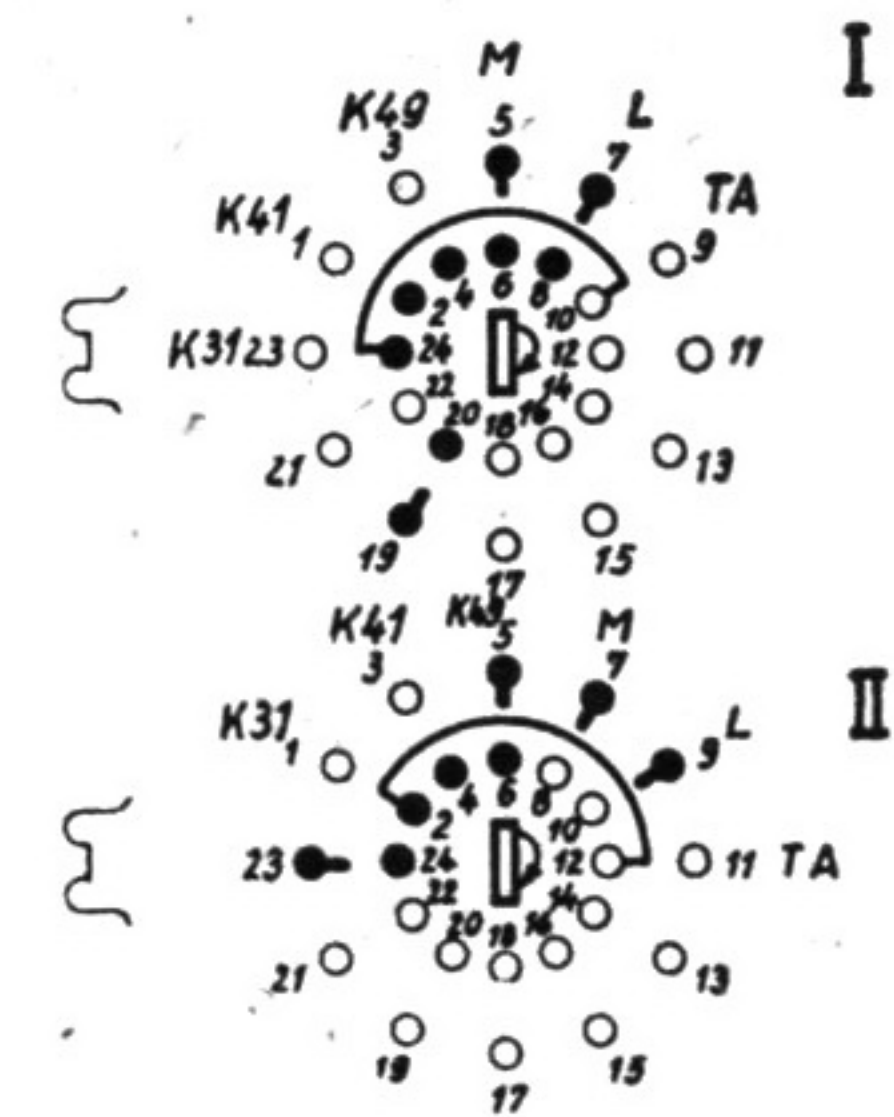
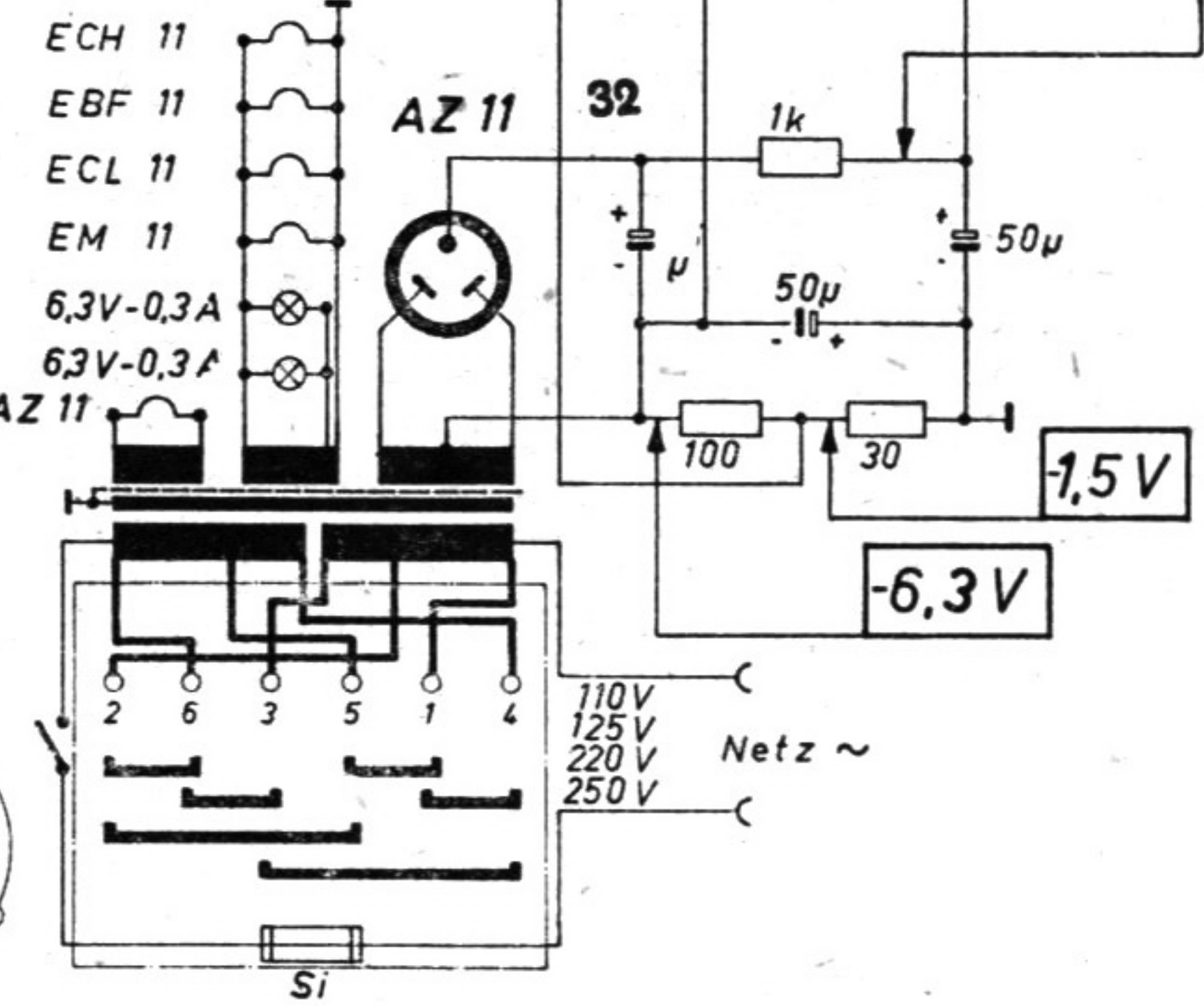
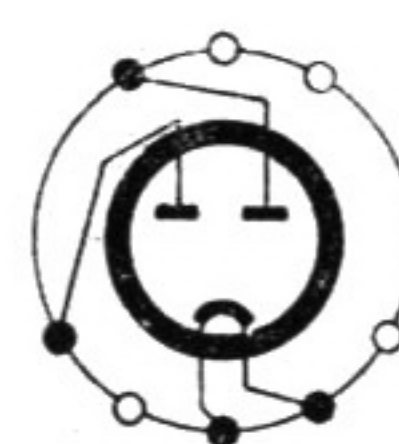
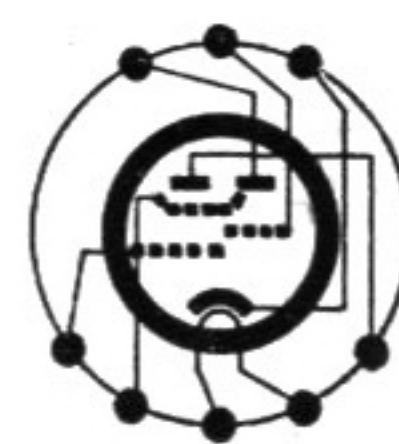
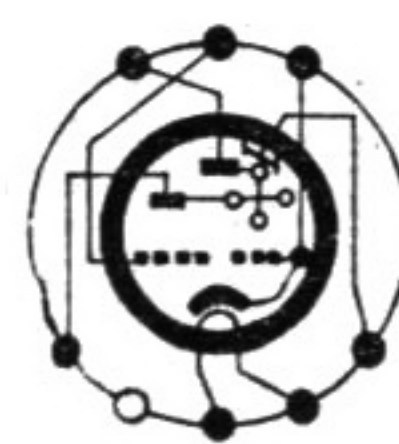
ECH 11

EBF 11

EM 11

ECL 11

AZ 11



Anschlüsse von unten gegen die Röhre gesehen

Sämtliche Spannungen gegen Erde gemessen
mit Instrument 333 Ω/V

* = mit 6Volt-Bereich gemessen, alle anderen
Spannungen mit 300Volt-Bereich gemessen

Si 400mA bei { 250V
220V

Si 600mA bei { 125V
110V

Gezeichnete
Schalterstellung „K31“