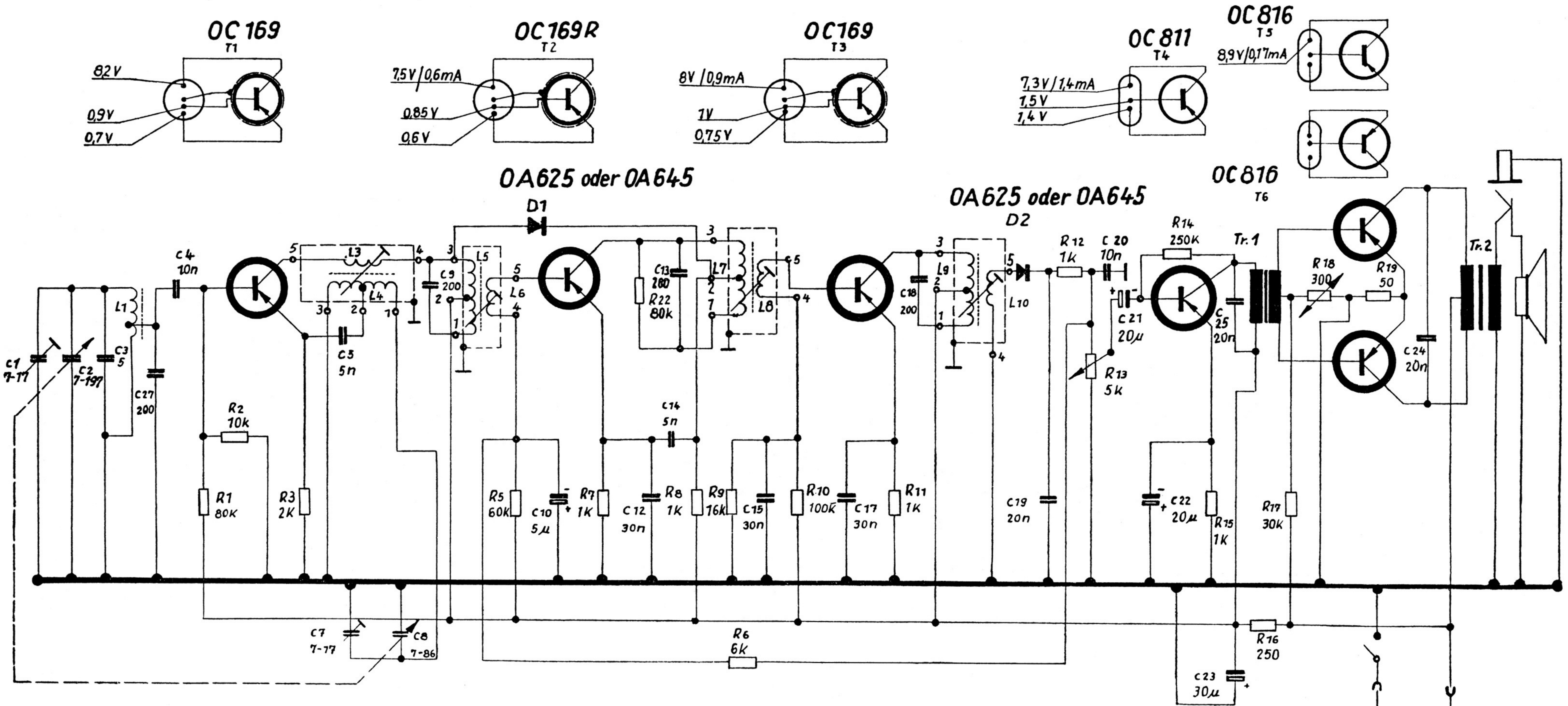


Transistor - Super „Sternchen“ 57/69 TT



Spannungen gemessen mit RVM ohne Signal bei 9V Batteriespannung.