

RADIORAMA

INTERESSANTES FÜR FUNK- UND A/V-LIEBHABER

Nr. 125
05/25

Klein angefangen ...



Auch andere fingen damals klein an – und blieben es ...

heisst es im Zusammenhang mit der Geschichte von Wilhelm Harting, einem Ingenieur aus der Rüstungsindustrie, der – nach dem Krieg, 1945 wieder zurück in der Heimat – eine «mechanische Werkstatt» eröffnete und in dem nicht mehr als 100 m² messenden Raum Nützliches für den Alltag – Kochplatten und andere Elektro-Artikel – herstellte, zunächst von seiner Ehefrau per Fahrrad auf dem Gepäckträger und im Rucksack über Land verhausiert und oft gegen Essbares eingetauscht.

Das Unternehmen hatte Erfolg, musste vergrössern, bezog die Räume eines ehemaligen Pferdelaazetts und fand später genug Platz in einer Halle des ehemaligen Munitionslagers im etwa dreissig Kilometer entfernten, zur Flüchtlingssiedlung gewordenen Dorf Espelkamp. Scheinbar völlig konzeptlos wurden nach Kochplatten, Bügeleisen, Waffeleisen, Sparlampen und Weidezaengeräten unter anderem auch Kraftstoffpumpen, Zigarettenautomaten und medizinische Geräte hergestellt – manches selbst erfunden, anderes «abgekupfert», wie zum Beispiel die erste Musikbox, nach US-amerikanischem Vorbild.

1947 war Harting an der ersten Hannover-Messe vertreten – und dann immer wieder, bekannt für Unterhaltungselektronik, bis der Chef 1961 diese Sparte plötzlich aufgab, auf die Hälfte seines Umsatzes verzichtend, sich ganz auf die von ihm entwickelten Steckverbinder zu konzentrieren, welche sehr bald zum Industrie-Standard wurden; er hat aber, 1962 überraschend gestorben, diesen Erfolg nicht erleben dürfen.

Im Jahr 2007 war Harting in 25 Ländern vertreten – in der Schweiz gibt es mit der «Harting AG» (1983 gegründet) eine selbständige Tochtergesellschaft, im Bereich Oberflächenbeschichtung das Kompetenzzentrum der Harting Technologiegruppe – Produktion in Biel, Vertrieb in Volketswil.

*Der erste «Lieferwagen»
(ZVEI)*



*«Heimatvertriebenenstadt Espelkamp-Mittwald»
Luftbild 1961*



(Ansichtskarten-Markt)

(HAZ)



(Deutsches Historisches Museum)

(PresseBox)



1947:
Die erste «Exportmesse
Hannover»

... Harting war dabei

Harting
«Ultra-Kurzwellen-Therapie»

(Harting)

Piezotherm
ULTRA-KURZWELLEN-THERAPIE
MODERNEGERÄTE FÜR ULTRA-KURZWELLEN-
THERAPIE UND HOCHFREQUENZ-CHIRURGIE

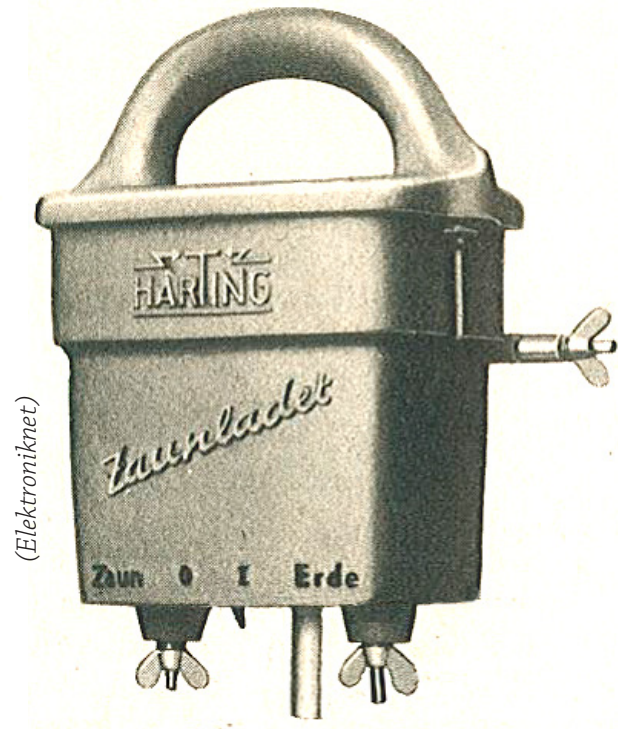
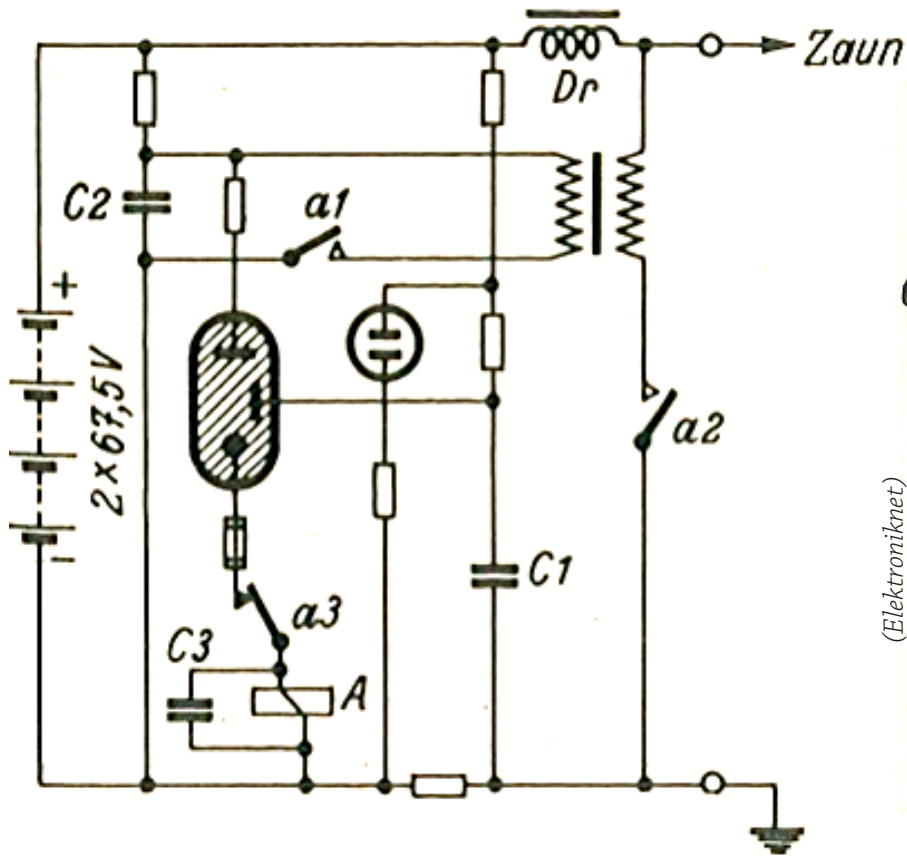
HARTING

WILHELM HARTING
MINDEN · WESTFALEN
WERK FÜR ELEKTROTECHNIK UND MECHANIK
Löhmann-Platz 5, Minden (Lippe) i. d. R. 3477-73, Fern. 3452



Was man sich anhand dieses Konkurrenzprodukts («Thelta») unter Harting «Sparlampen» vorstellen darf: Einen Transformator, in die Lampenfassung einzuschrauben; er «versorgt» ein 4 Volt-Glühbirnchen und verbraucht nur 4 Watt.

(eBay)



(Elektroniknet)

Der **Harting «Zaunladet»** (elektronischer Viehhüter) reichte mit einem Batteriesatz für eine ganze Weide-Periode (6 bis 8 Monate), weil er nur «bei Bedarf» Impulse erzeugt und folglich – bis auf wenige Mikroampère – nicht unnötig Strom verbrauchte. Die Widerstandsänderung zwischen Zaun und Erde (beim Berühren durch die Tiere) führt durch erhöhte Ladung an C1 zum Zünden des (Kaltkathoden-) Thyratrons, worauf das Relais A anspricht, über seinen Kontakt A2 die Sekundärwicklung des Impulstransformators zwischen Zaun und Erde schaltet und den Kondensator C2 über a1 an die Primärwicklung entlädt – es «zwickt»! Gleichzeitig unterbricht es – über C3 verzögert – durch den Kontakt a3 seinen eigenen Stromkreis und löscht damit das Thyatron, so dass sich nun C1 und C2 wieder aufladen können. Die Schaltung reagiert nur auf plötzliche Widerstandsänderungen zwischen Zaun und Erde, nicht aber bei langsamer Beeinflussung (Einfluss von Feuchtigkeit).



(digiCULT Saarland)

Harting Zigarettenautomaten

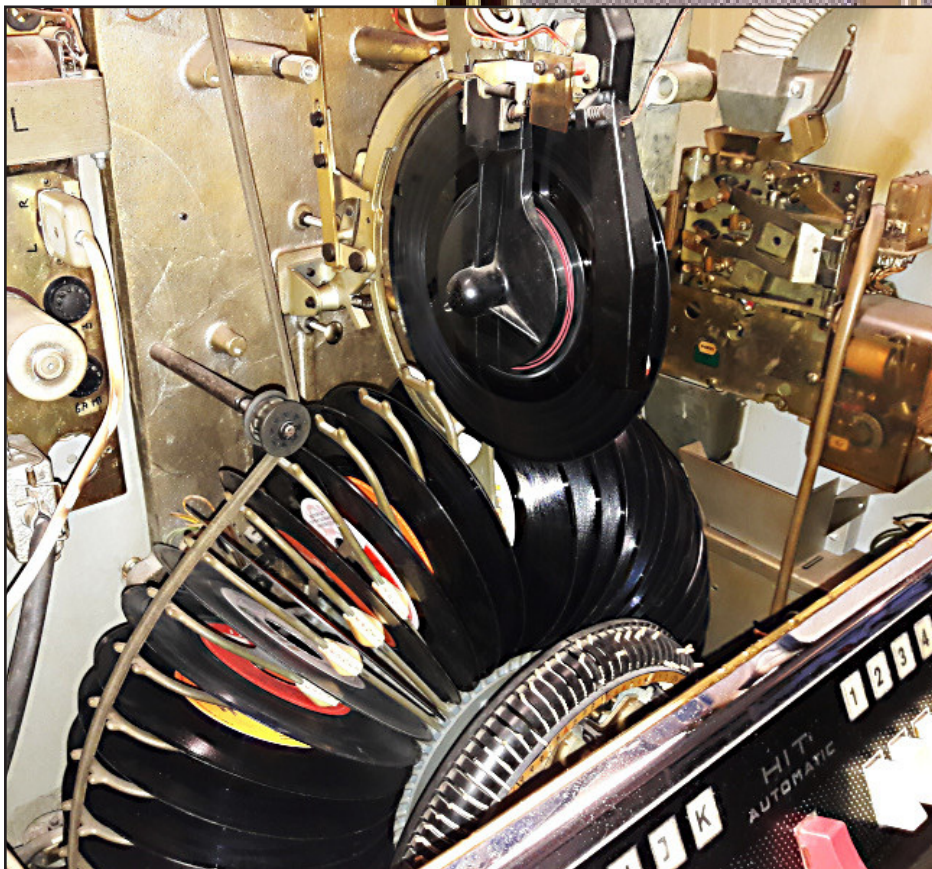


(DocPlayer.org)

Harting Musikbox M100
mit «Hit-Automatik».

Der Aufsteller konnte die aktuellen Hits so
einordnen, dass sie nach Drücken der roten
Taste nacheinander abgespielt wurden –
solange der «Kredit» reichte ...

(M100K)



(Elektronikmuseum Tettwang)

(Fotocommunity)



(RadioMuseum)

HARTING

Tischmodell -HARTING 45-
für 12 Schallplatten, 17 cm Ø **79,50 DM**
Auch als Chassis lieferbar

WILHELM HARTING
ESPELKAMP-MITTWALD (WESTF.)
PHONO-GERÄTE · TONBANDGERÄTE

(lot-tissimo)



(lot-tissimo)



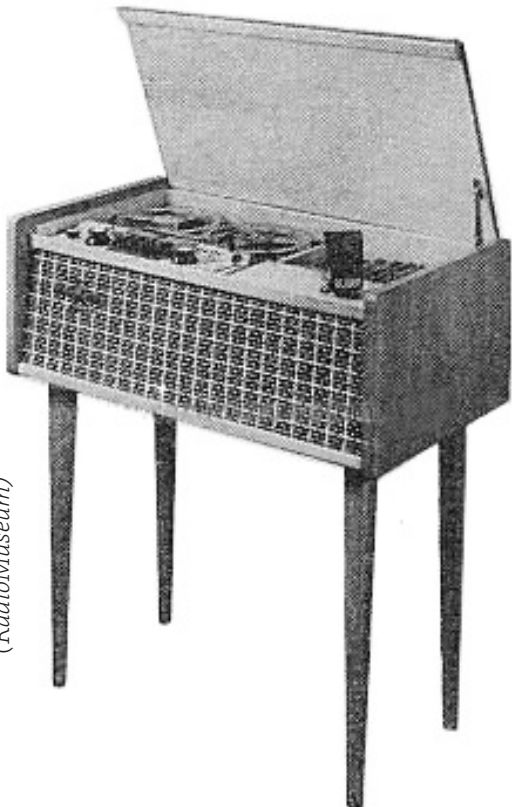
(pinterest.ru)



Harting
Tonbandgerät
und Tonbandtruhe

Mikrofon
Harting/Sennheiser MD403

(WorthPoint)

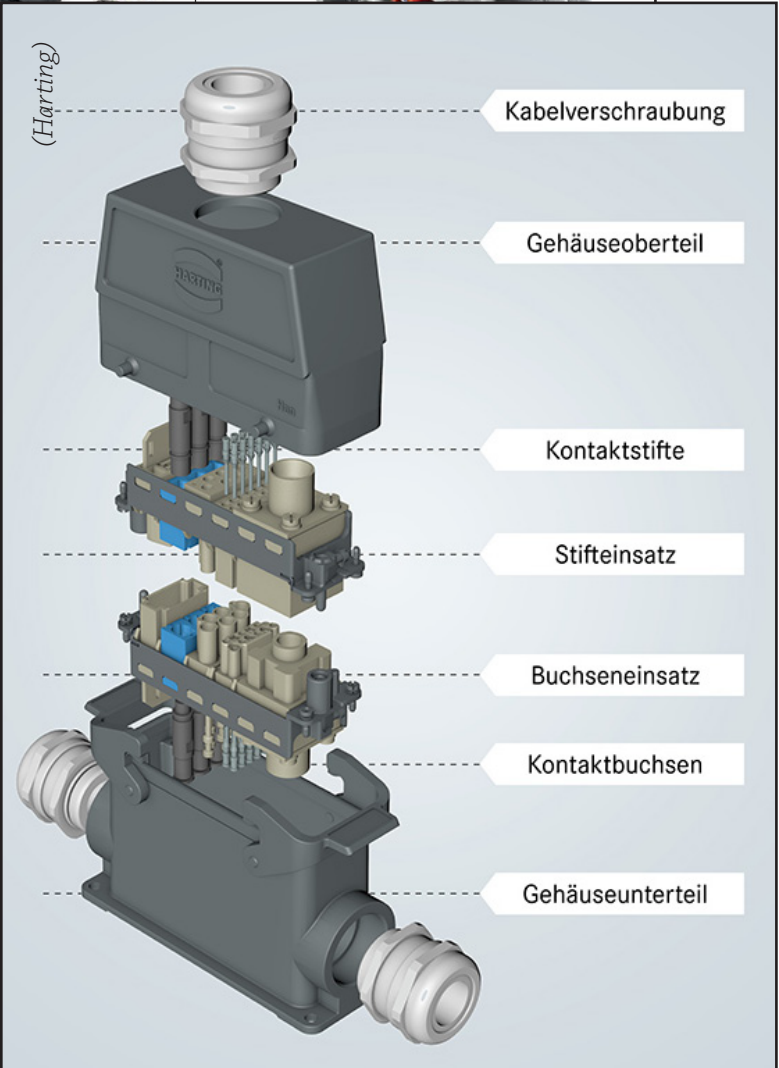


(RadioMuseum)

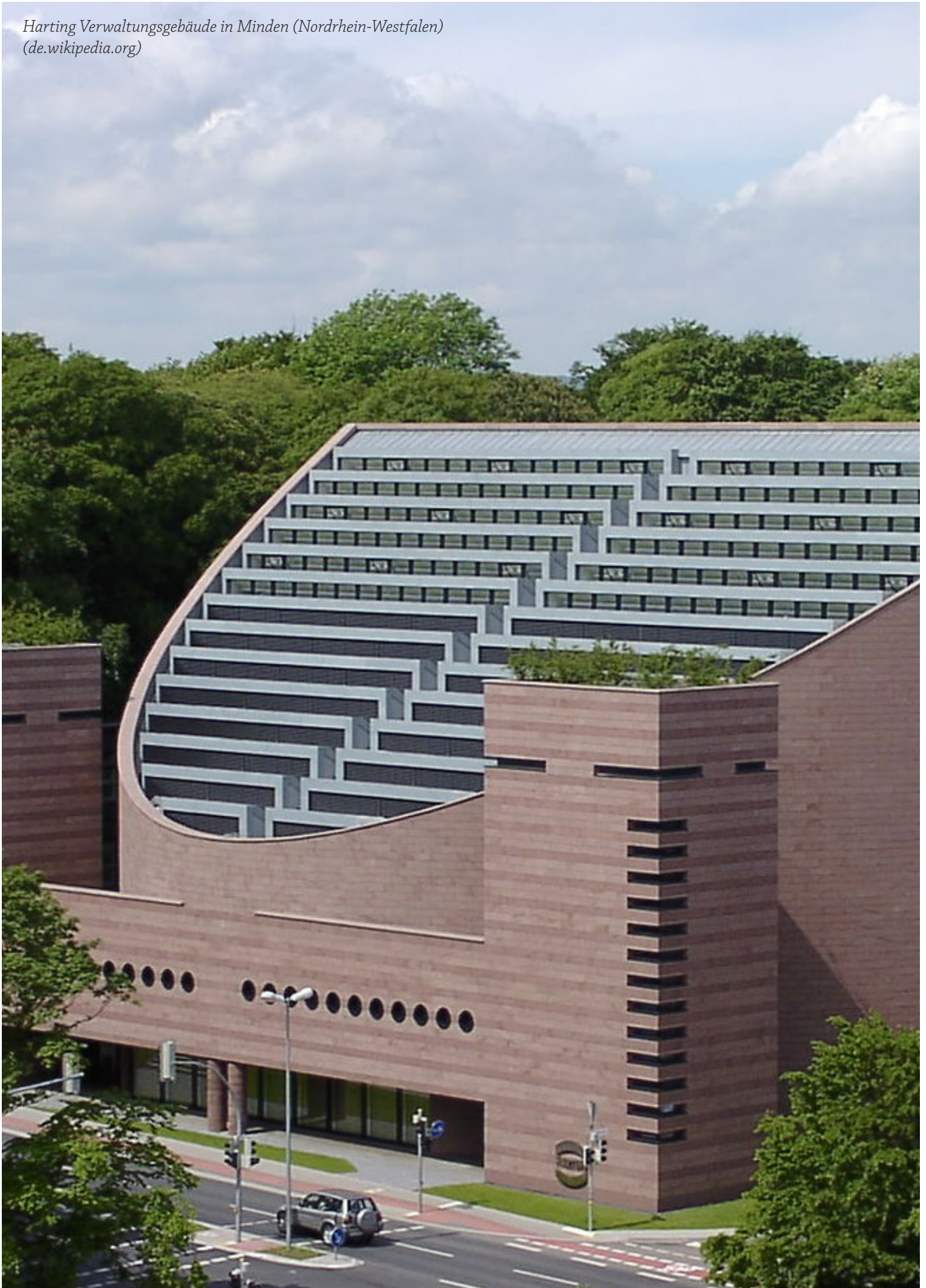




Harting Stecker:
 Neu war die nicht mehr runde Form mit
 konzentrisch angeordneten Kontakten!



Harting Verwaltungsgebäude in Minden (Nordrhein-Westfalen)
(de.wikipedia.org)



(upload.wikimedia.org)



Johannes M. Gutekunst, 5102 Rapperswil (Kontakt: johannes.gutekunst@sunrise.ch)
verbunden mit:

